

PROZORI & VRATA

UDOBNOST
BEZBJEDNOST
DIZAJN
POŠTOVANJE
AMBIJENT



Doživjeti stotu!



2010





00-01
02-03
04-05
06-07
08-09
10-11
12-13
14-17

Sadržaj
O Firmi
Proizvodnja Drvo drvo Alu
Proizvodnja Euro-blok
Sertifikati
Logistika
Ugradnja i servis
Prodaja

PROZOR DRVO DRVO AL

19-20
22-23
24-27
31-34
35-38
39-42
43-45
46-47
48-49
50-52
53-54
55-66

Faktori izbora
Fenergy prozor
Ton karta
Linija Standard
Linija Standard plus
Linija Ekskluziv
Linija Premium
Ermetic sistem soft-line
Ermetic sistem soft-line verbund
Pasiv prozor
Izo staklo
Kolekcija od drveta

ULAZNA VRATA

69-72
73-76
77-80
81-92
93-102

Linija Standard
Linija Standard plus
Linija Ekskluziv
Linija premium
Kolekcija Ulaznih vrata

SOBNA VRATA

104-106
107-113
114-118
119-138

Linija Standard/Standard plus
Linija Ekskluziv
Linija Premium
Kolekcija Sobnih vrata

UNITERM FASADA

140-143
144-152

Uniterm Fasada presjeci
Uniterm Fasada kolekcija

ŽALUZINE/KAPCI

153-155
156

Žaluzine
Kapci

PROZORI ALUMINIJUM

158-159
160-161
162-163
164-165
166-167

Prozor M9400
Prozor M9650
Prozor M11000
Klizna stijena M19800,9800
Klizna stijena S300

PROZORI PVC

170-171
172-173
174-175
176-178

PVC Prozor EuroFutur Clasic
PVC Prozor EuroFutur Elegance
PVC Prozor AluFusion Sistem
PVC Prozor kolekcije

ROLETNE

179-180
181-182

PVC i AL Roletne
Garažna sekciona vrata

OSTALI PROIZVODI

183-185
186-191
192

Kvake za prozore i vrata/boje za obnavljanje i njegu
Priznanja
Garancije



KVALITET MADE IN SRPSKA

Fagus je osnovan 1991. godine u Maslovarama (Kotor Varoš) privatnim kapitalom braće Branislava i Miroslava Malijević. Tada je to bio pogon za primarnu preradu drveta (pilana). Danas Fagus nastavlja tradiciju staru više od 70 godina, odakle crpi veliko iskustvo za proizvodnju prozora i vrata od prirodnih materijala.

Prozori i vrata, vrhunskog kvaliteta firme Fagus su 100% Made in Srpska. Razvijaju se i proizvode u modernim pogonima u Banjaluci sa više od 350 zaposlenih. Taj visoki standard kvaliteta počinje u velikoj mjeri na inovativnosti i spremnosti ka usavršavanju, kako bi neprekidno slijedili posljednja dostignuća tehnike.

Izborom Fagusovih prozora i vrata odabrali ste ne samo najbolje proizvode, nego i dugovječnost, pouzdanost i sigurnost.



PROIZVODNJA

Informacije

+387 51 320 132

www.fagushaus.biz





više od
[70]
godina
iskustva

Tim FAGUShaus

Naš najveći resurs jesu ljudi, sa snagom grupe i međusobnom podjelom poslova na ambicioznom i dugotrajnom projektu.

Majstori, Zanatlije, Stolari, Inženjeri, Arhitekti, Tehnolozi drveta, Administrativni radnici, Vozači, Informatičari, Upućeni u posao, Menadžeri i mnogi drugi operateri angažovani u zajedničkom sučeljavanju i kreiranju vrijednosti za naše kupce i zajednicu.

Uz postupke svakog od njih koji se sa poštovanjem odnose prema ličnosti, prema kolegi, klijentima, profesionalcima, prema prodajnoj mreži, proizvodnom ljudstvu i prema porodicama koje su uključene u život firme.

Pobjedu odnosi onaj koji se dobro ponaša zato što se nijedan sistem ekonomskih podsticaja ne može poistovjetiti sa duhom i posvećenošću onoga koji živi svoj posao, garantujući sigurnost svima.

BROJ 1 U PROIZVODNJI PROZORA I VRATA U BiH

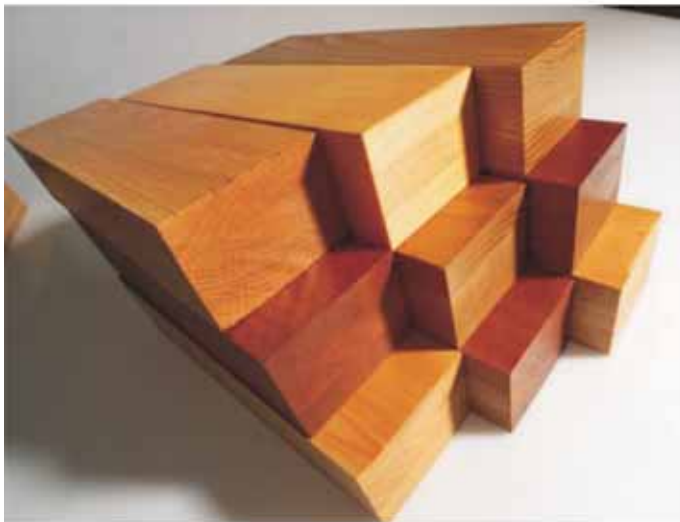
Fagus je broj 1 proizvodna marka za proizvodnju prozora i vrata sa visokim standardom kvaliteta, dizajna i inovacija.

Sa nama možete računati na odličan kvalitet proizvoda i pruženih usluga (od savjetovanja do montaže i servisa). Uz Fagus dobijate najveću sigurnost, pouzdanost i dugovječnost.

U stalnom procesu usavršavanja proizvoda, a u skladu sa zahtjevima tržišta, Fagus je osvojio tehnologiju proizvodnje prozora i vrata od drveta, drvo + aluminijuma, PVC-a i aluminijuma. Proizvodni program, pored stolarije standardnih dimenzija, čini i stolarija vanstandardnih dimenzija- po zahtjevu kupca!







EURO BLOK (drvo bez greške)

Euro blok je proizvod nastao kao rezultat stalnog optimizovanja našeg procesa proizvodnje. Kratki komadi bez grešaka (lamele) se cinkuju (nazubljaju) i spajaju po dužini, a zatim se hoblaju i presuju u blok od 3 sloja. Kod spajanja slojeva kombinuju se radijalna i poluradijalna struktura drveta, čime se postiže najveća moguća stabilnost i otpornost na deformacije i raspukline.

Prilikom isijecanja lamela greške na drvenim elementima se laserski očitavaju. Na mjestima otkrivenih grešaka vrši se presijecanje lamela i izbacivanje tih grešaka, tako da su lamele od kojih je izrađen euro blok praktično **bez greške**.

Euro blok radimo iz sledećih vrsta drveta: smrča, jela, bijeli bor, ariš, hrast i meranti.

CSI

Viale Lombardia 20 - 20021 Bollate (MILANO) - ITALY
www.csi-spa.com Tel. +39.02.383301 - Fax +39.02.3503940

TIPO
NOME DI TIPO

CERT

Sertifikat

Standard

ISO 9001:2008

Broj sertifikata:

75 100 50037

Imalac sertifikata:

TÜV Rheinland InterCert Kft. potvrđuje da:

FAGUS HAUS d.o.o.
Cara Dušana bb
78220 Kotor Varoš
Bosna i Hercegovina –
Republika Srpska
Lokacija: Pilanska 3
78000 Banja Luka



Područje primene:

Proizvodnja i ugradnja prozora i vrata od drveta, PVC-a i aluminijuma i proizvodnja lepljenih elemenata od drveta.

Vreme važenja:

Uspostavljeni sistem menadžmenta kvalitetom, za navedeno područje primene imaoca sertifikata, odgovara zahtevima standarda ISO 9001:2008.

Sertifikat važi od **2010.02.28** do **2013.02.27**.
Prva sertifikacija: 2007

Beograd, 2010.02.11.



Imre Kergay
Accredited certification body
TÜV Rheinland InterCert Kft.
H-1132 Budapest, Váci út 46/a-b
certification branch office in Serbia
TÜV Rheinland InterCert d.o.o.
SER-11000 Beograd, Nemanjina 4/V
www.tuv.srb.rs

 **TÜVRheinland®**
Precisely Right.

able

nsabile del Centro
naging Director
Dott. Ing. P. Cau

P. Cau



Sistem menadžmenta kvalitetom prema ISO 9001:2008

Za sistem upravljanja kvalitetom **EN ISO 9001:2008** realizacija kvaliteta, stvaranje poslovne vrijednosti kao zadovoljstva svih stranaka strateški je cilj koji **FAGUS** sprovodi kroz:

- ⌘ Optimizacije za proizvode i procese, na osnovu istraživanja, inovacija i tehnološkog razvoja
- ⌘ Efikasno upravljanje svim aktivnostima (tehničkim, komercijalnim, administrativnim, itd.) koje se odnose na proizvode i usluge.

Konkretno, kako bi se osigurao put da proizvodi i usluge u neprekidnom toku zadovoljavaju sve zahtjeve kupca, očekivanja uposlenih, dobavljača, zajednice, itd., **FAGUS** sprovodi sistem upravljanja kvalitetom zasnovan na principu kontinuiranog poboljšanja, u skladu sa zahtjevima međunarodnog standarda ISO 9001:2008. Usklađenost i efikasnost sistema kvaliteta **FAGUS** su certificirani od strane **TÜV CERT** (TÜV Rheinland InterCert) nezavisnog certificiranja na međunarodnom nivou.



Kompanija **FAGUS** vrši redovna testiranja svojih proizvoda kod akreditovanih laboratorija koja prate postojanje i održavanje sertifikata za proizvode. Sertifikaciona tela svjedoče o kompletnosti i profesionalizmu prema kriterijumima međunarodnih proceduralnih normi za sertifikaciju proizvoda.



CE ZNAK

Kompanija **FAGUS** završila je testiranje svojih proizvoda kod akreditovanih laboratorija i uspostavila implementaciju sistema fabričke proizvodne kontrole za svoje proizvode. Kroz sistem kvaliteta obavljamo provjere u skladu sa standardima ISO 9001 što osigurava konzistentnost i izvođenje proizvodnog procesa prema jasno propisanim zahtjevima. Rezultat toga je da su **FAGUS** prozori i vrata označeni znakom **CE** što pokazuje da su projektovani i proizvedeni u skladu sa odredbama i direktivama novog pristupa standarda Evropske unije.







LOGISTIKA

FAGUShaus u svom poslovanju daje veliku pažnju logistici. Naše usluge ovog servisa su detaljno planirane za svaku isporuku. Pakovanja obezbjeđuju potrebnu zaštitu prozora i vrata koje dostavljamo isključivo vozilima firme do samog mjesta odredišta. Naš tehničar koji je uključen u rad od samog početka, dostupan je kupcu za odgovor na bilo kakvo pitanje o proizvodnji i isporuci narudžbe i to na telefon broj:

051 320 132







UGRADNJA

FAGUShaus servis vodi brigu oko svih aktivnosti vezanih za ugradnju, kako bi se osigurao integritet i savršeno ispravne instalacije naših prozora i vrata. Naša metoda upravljanja montažom Vam omogućava da pregledate da li su svi elementi u funkciji i ispunjavaju li tražene zahtjeve. Od samog početka procesa projektovanja naši tehničari i inženjeri prate standarde kvaliteta i proizvodnje, što olakšava brzu i efikasnu instalaciju prozora i vrata na otvor u zidu objekta. FAGUShaus metoda ugradnje prozora i vrata obezbjeđuje zvučnu i toplotnu izolaciju, otpornost protiv vlage, sigurnost, funkcionalnost i statičku stabilnost instaliranih prozora i vrata.

SERVIS

Uz isporuku **FAGUShaus** prozora i vrata, kupcu se daje uputstvo za korištenje i smjernice u slučaju potrebne pomoći nakon kupovine. Mi Vam garantujemo da će naši proizvodi svaki put biti popravljani od strane stručnih lica kako bih njihova namjena bila u potpunoj funkcionalnosti. Rezervišite potrebnu uslugu direktno, kontaktirajte našu službu za korisnike na broj **051 320 132**. U što kraćem mogućem roku dobićete odgovor na vaš zahtjev za pomoć.













IZBOR PROZORA







KOMFOR

Sa inovativnim profilima i brižljivim tehničkim detaljima za maksimalnu toplotno-zvučnu izolaciju, prozor Fenergy doprinosi dobrostanju i udobnosti stanovanja.



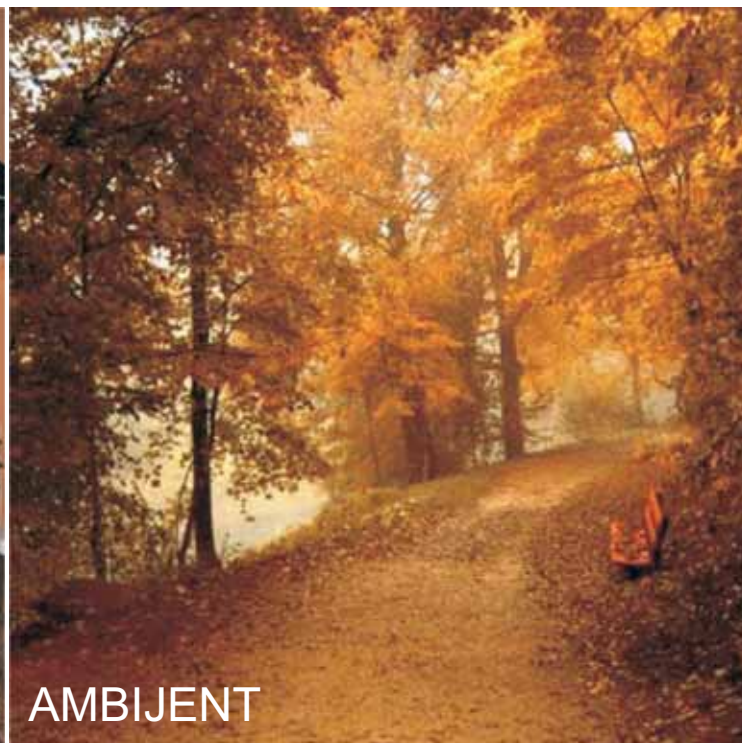
SIGURNOST

Nikada više panorama zatvorena iza stolarije: izborom plemenitog i jakog drveta, mehanizama za zatvaranje i protivprovalnog stakla, prozor Fenergy je lijep i siguran.



DIZAJN

Izrađen od drveta ili od drveta obloženog aluminijumom ili bronzom i dostupan u širokom spektru završnih obrada, prozor Fenergy je dizajniran da istakne svaku arhitektonsku ideju.



AMBIJENT

Zahvaljujući proizvodnom procesu sa niskim energetske uticajem, trajnosti i obnovljivosti drveta, odgovornom korištenju šumskih resursa, prozor Fenergy je prijatelj životne sredine.

Prednosti toplotne izolacije

Prozori Fenery su projektovani da postignu najveću energetska učinkovitost i, između ostalih prednosti, obezbjeđuju:



Maksimalnu iskorištenost prostorija u vašoj kući. U blizini prozora recite zbogom hladnoći zimi ili usijanom vazduhu ljeti.



Veću površinu vaših prozora da bi se povećala osvijetljenost i ljepota vašeg stambenog prostora.



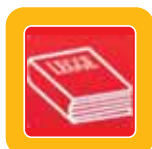
Osjetljivo smanjenje troškova grijanja zahvaljujući manjem rasipanju energije.



Rješenje za problem stvaranja kondenzata.



Važan doprinos zaštiti životne sredine. Smanjenje potrošnje energije, bilo ljeti ili zimi, znači smanjenje emisije CO₂.



Garanciju poštovanja standarda određenih nacionalnim zakonodavnim okvirom, Zakonom od 2006 koji prihvata analognu evropsku direktivu.

Doživjeti stotu!



Maksimalna udobnost i maksimalna energetska ušteda u toku zime.

Verzija kod koje se koristi izolaciono staklo sa dvostrukim slojevitim staklom (unutrašnje i vanjsko) i sa niskoemisionom oblogom (coating) visokih izolacionih karakteristika omogućava postizanje zvučne izolacije prilagođene propisanim standardima.

Sve vrijednosti verzija Fenery su obračunate analitičkom metodom na jednokrlnom prozoru 1230x1480

Kolekcija	Sastav stakla	Vazduh		Argon		Fs	Rw
		Ug	Uw	Ug	Uw		
DRVO IV 68 Standard Standard plus	Vanjsko staklo: 4mm Flot Lajsna: 15mm Unutrašnje staklo: 4mm Flot	2,7	2,2			80%	32dB
DRVO IV 68 Ekskluziv	Vanjsko staklo: 4mm solarna kontrolal Lajsna: 15mm Unutrašnje staklo: 4mm niskoemisiono	1,4	1,6	1,2	1,3	40%	34dB
DRVO IV 68 Premium	Vanjsko staklo: 6mm solarna kontrola Lajsna: 8mm Unutrašnje staklo: 4mm Flot Lajsna: 8mm Unutrašnje staklo: 4mm niskoemisiono	1,1	1,3	1,1	1,2	35%	39dB

Kolekcija	Sastav stakla	Vazduh		Argon		Fs	Rw
		Ug	Uw	Ug	Uw		
DRVOALU Ermetic soft line	Vanjsko staklo: 33,1 solarna kontrolal Lajsna: 15mm Unutrašnje staklo: 4mm niskoemisiono			1,1	1,4	40%	37dB
DRVOALU Ermetic soft line verbund	Vanjsko staklo: 33,1 Unutrašnje staklo: 4mm solarna kontrola Lajsna: 16mm Unutrašnje staklo: 4mm niskoemisiono			0,92	1,2	40%	37dB
DRVOALU Ermetic Pasiv klima	Vanjsko staklo: 33,1 solarna kontrola Lajsna: 12 Unutrašnje staklo: 4mm Flot Lajsna: 12mm Unutrašnje staklo: 33,1mm niskoemisiono			0,9	1,0	35%	39dB

OZNAKE VRIJEDNOSTI UNESENIH U TABELE:

Ug: Toplotna provodljivost stakla. Pokazuje vrijednost rasipanja energije izražene u Wat-imapo m² ostakljene površine (W/mq°K), za svaki stepen temperaturne razlike između unutrašnjeg prostora i vanjske temperature zgrade. Što je niža ova vrijednost to je viši nivo toplotne izolacije.

Uw: Toplotna provodljivost provodljivost okvira prozora. Pokazuje vrijednost provodljivostitoplate cijelog okvira prozora, izražene u W/mq°K. Što je niža vrijednost Uw, to su bolje osobine okvira.

FS: Faktor sunčeve energije. Vežano za ostakljeni prozor, to je procenat energije koji prolazi kroz staklo u odnosu na sunčevu energiju koja djeluje na njega. Što je niža ta vrijednost, to je manja količina sunčeve energije prenesene unutar stambenog prostora.

RW: Zvučna izolacija (u dB) prozora.



● JS 11 žuta



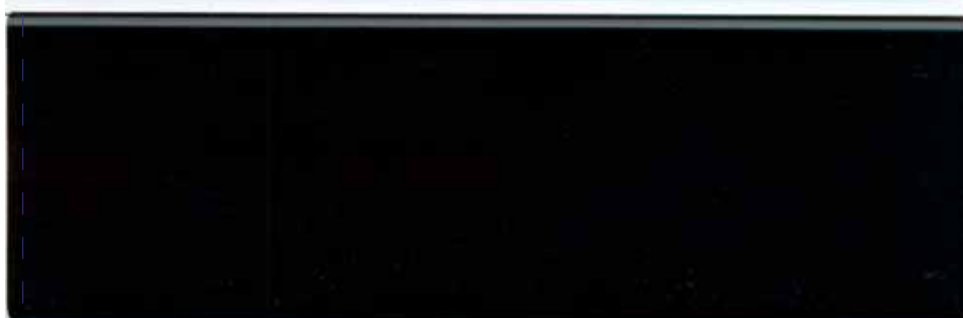
● JS 25 bor



● JS 27 hrast



● JS 16 meranti



● JS 21 orah

JS 11 žuta



JS 25 bor



JS 27 hrast




JS 16 meranti



JS 21 orah





● — M 11 žuta



● — M 25 bor



● — M 27 hrast



● — M 16 meranti



● — M 21 orah

PS 916

Trgovačko bijela
(RAL 9016)

PS 918

Papirus bijela
(RAL 9018)

PS 514

Golublje plava
(RAL 5014)

PS 309

Oksidno crvena
(RAL 3009)

PS 605

Mahovinasto zelena
(RAL 6005)





DOSTIGNUĆA U KOLEKCIJI OD DRVETA





STANDARD

Da bi svako domaćinstvo kupilo drvene prozore...

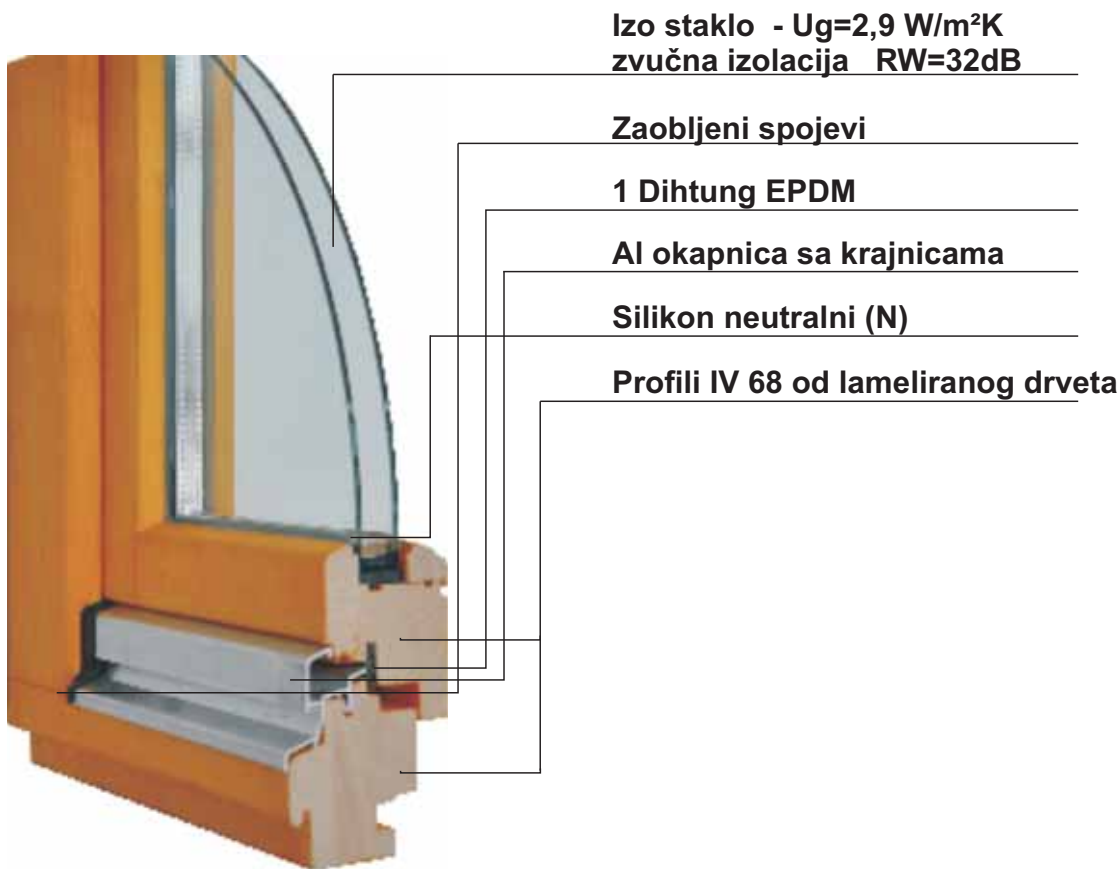
Prozori linije STANDARD proizvedeni su od lameliranog drveta, koje je i dužinski i širinski nastavljano i osušeno na 12+/-2% vlažnosti.

Koriste se jednostruki zaptivači od EPDM materijala (-60 do +120°C), koji imaju dobru otpornost na temperaturne razlike i otporni su na akrilne premaze.

U donjem dijelu rama ugrađena je AL okapnica sa krajinicama. Dimenzije su standardne, nepravilni oblici (lučni i kosi) u ovom programu se ne izrađuju.

Proizvodi su obrađeni biocidnom zaštitom, sve ivice su zaobljene, a ljepilo je vodootporno.

Okov je ROTO-Centro 101 sa dvostranim zaptivanjem. Staklo je Flot 4+16+4, a silikon transparentni. Širina profila je 68 mm.





TIP: 02-100x140/2

Linija: Standard
 Materijal: lamelirano drvo jela, smrča
 Staklo: IZO 4+16+4
 Okov: Roto - Centro 101
 Profil IV 68 mm



TIP: 01-100x100

Linija: Standard
 Materijal: lamelirano drvo jela, smrča
 Staklo: IZO 4+16+4
 Okov: Roto - Centro 101
 Profil IV 68 mm



TIP: 11-80x210

Linija: Standard
Materijal: lamirano drvo jela, smrča
Staklo: IZO 4+16+4
Okov: Roto - Centro 101
Profil IV 68 mm



TIP: 01-100x140

Linija: Standard
Materijal: lamelirano drvo jela, smrča
Staklo: IZO 4+16+4
Okov: Roto - Centro 101
Profil IV 68 mm



STANDARD PLUS

Da bi svako domaćinstvo kupilo drvene prozore...

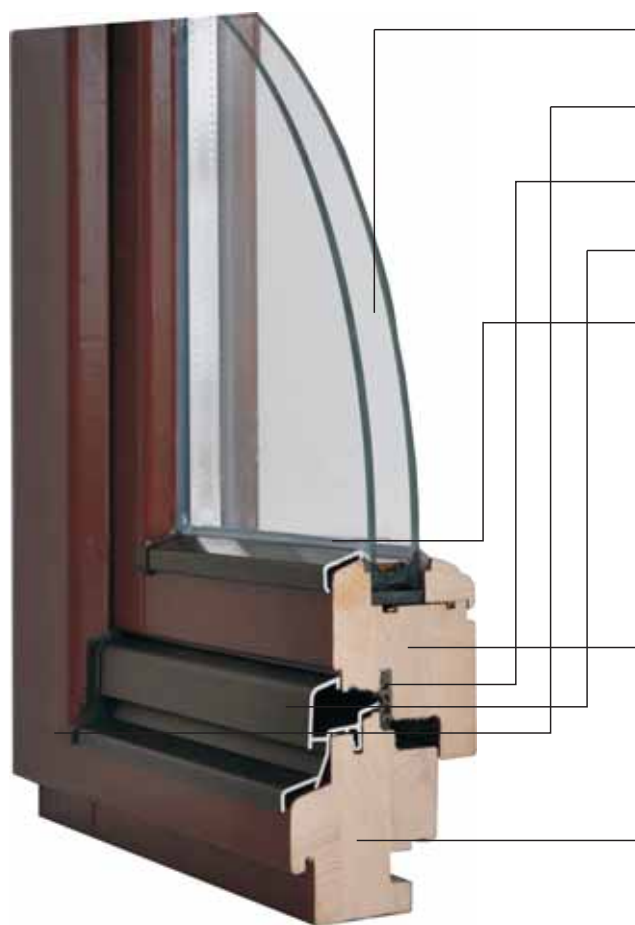
Proizvodi ove linije takođe su izradjeni od lameliranih elemenata F/J (finger / joint), koje su dužinski i širinski nastavljane. Lamele su boljeg kvaliteta, a zaptivač i staklo su isti kao u liniji STANDARD.

Okov je ROTO-Centro 101, koji obezbeđuje zabavljanje sa dvije strane kod prozora, odnosno sa tri strane kod balkonskih vrata.

Ugradjena je na ramu i krilu AL eloksirana okapnica sa krajnicama.

Proizvodi su površinski obrađeni biocidnom zaštitom i završnim lakom. Silikon je transparentni.

U ovoj liniji proizvodi se izrađuju i u vanstandardnim dimenzijama. Profil IV 68 mm.



Izo staklo - $U_g=2,9 \text{ W/m}^2\text{K}$
zvučna izolacija $RW=32\text{dB}$

Zaobljeni spojevi

1 Dichtung EPDM (-60 do +120°C)

Al okapnica sa krajnicama

Silikon neutralni (N)

Profili IV 68 od lameliranog drveta



TIP: 02-100x140/2

Linija: Standard Plus
 Materijal: lamelirano drvo smrča, jela
 Staklo: IZO 4+16+4
 Okov: Roto - Centro 101
 Profil IV 68 mm



TIP: 01-100x140

Linija: Standard Plus
 Materijal: lamelirano drvo smrča, jela
 Staklo: IZO 4+16+4
 Okov: Roto - Centro 101
 Profil IV 68 mm



TIP: 01-100x100

Linija: Standard Plus
Materijal: lamelirano drvo smrča, jela
Staklo: IZO 4+16+4
Okov: Roto - Centro 101
Profil IV 68 mm



TIP: 02-100x140/2

Linija: Standard Plus
Materijal: lamelirano drvo smrča, jela
Staklo: IZO 4+16+4
Okov: Roto - Centro 101
Profil IV 68 mm



TIP: 11-80x210

Linija: Standard Plus
Materijal: lamelirano drvo
smrča, jela
Staklo: IZO 4+16+4
Okov: Roto - Centro 101
Širina profila: 68 mm



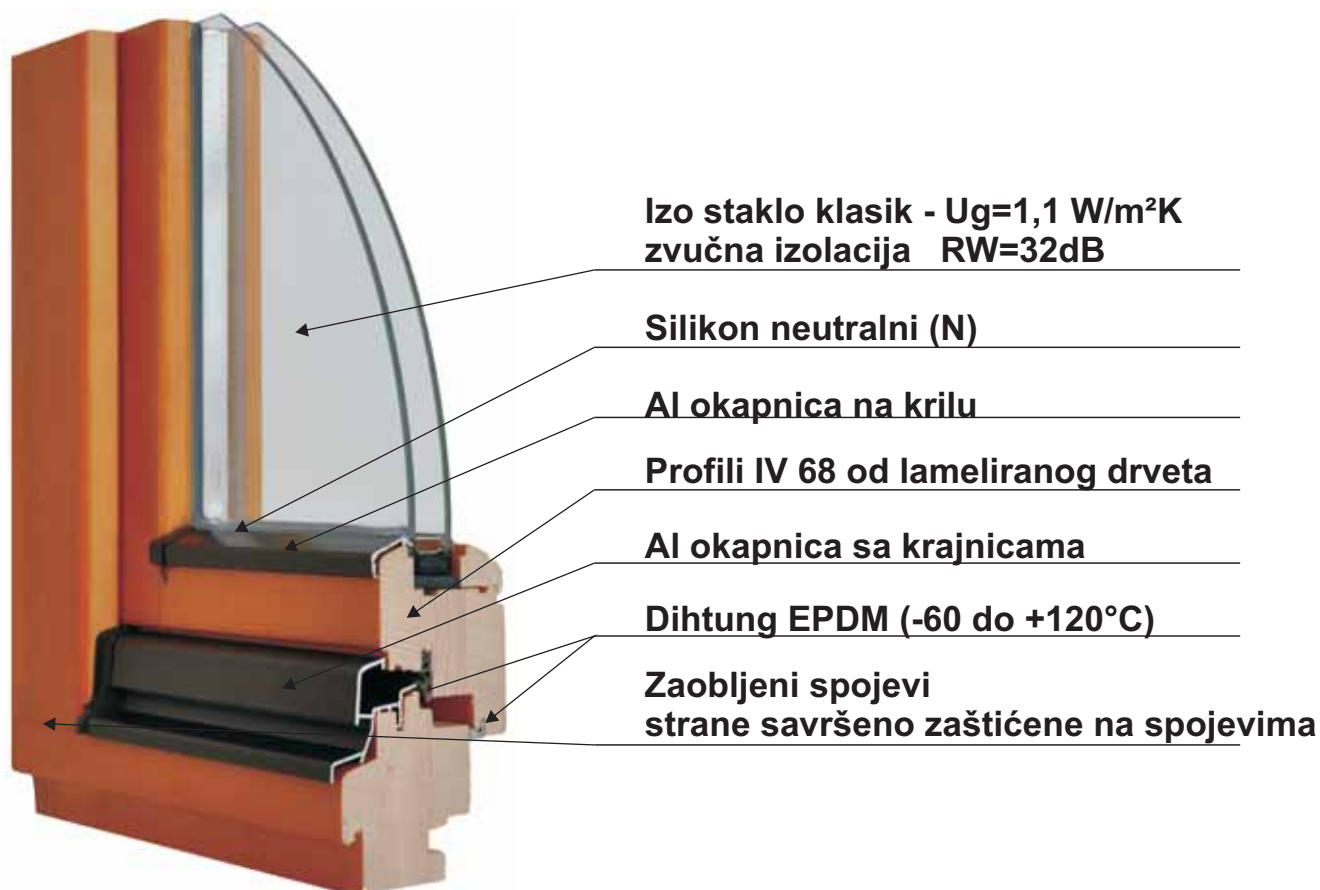
EKSKLUZIV

Proizvodimo samo za Vas...

Proizvodi ove linije su proizvedeni od lamela koje nisu podužno nastavljane, kao u predhodnim linijama. Zaptivanje je dvostruko, zaptivači su otporni na temperaturne razlike i akrilne premaze, a u donjem dijelu rama ugrađena je AL eloksirana okapnica Softline sa krajnica .

Okovani su okovima ROTO-Compact S sa četiri strane i korišteno je staklo Flot 4+16+4. Na zahtjev kupca ugrađujemo i nisko-emisiono staklo koje štedi energiju potrebnu za zagrijavanje prostorija. Proizvodi su površinski obrađeni biocidnom zaštitom, jednim međuslojem i završnim lakom. Silikon je transparentni. Profil IV 68 mm.

U ovoj liniji proizvodimo po želji i zahtjevu kupca.





Tip: 02
 Dimenzije: 100x140/2

Linija: Ekskluziv
 Materijal: lamelirano drvo
 (smrča, ariš, bijeli bor, hrast i meranti)
 Staklo: IZO 4+16+4
 Okov: Roto - Compact S (sa tri strane)
 Profil IV 68 mm

Model: Rudnički prozor
 Dimenzije: 100x140/2

Linija: Ekskluziv
 Materijal: lamelirano drvo
 (smrča, ariš, bijeli bor, hrast i meranti)
 Staklo: IZO 4+16+4
 Okov: ROTO-Compact S (sa tri strane)
 Profil IV 68 mm





Ovaj model prozora je izrađen kao kombinacija lameliranog drveta bukve i smrče, za one koji preferiraju bukvu sa unutrašnje strane, zbog kombinovanja sa bukovim namještajem.

Moguće ga je izraditi i u kombinaciji drvo/aluminijum i sa različitim kombinacijama pregradnih lajsni.

MODEL: BUKVA&SMRČA

Dimenzije: 100x140/2

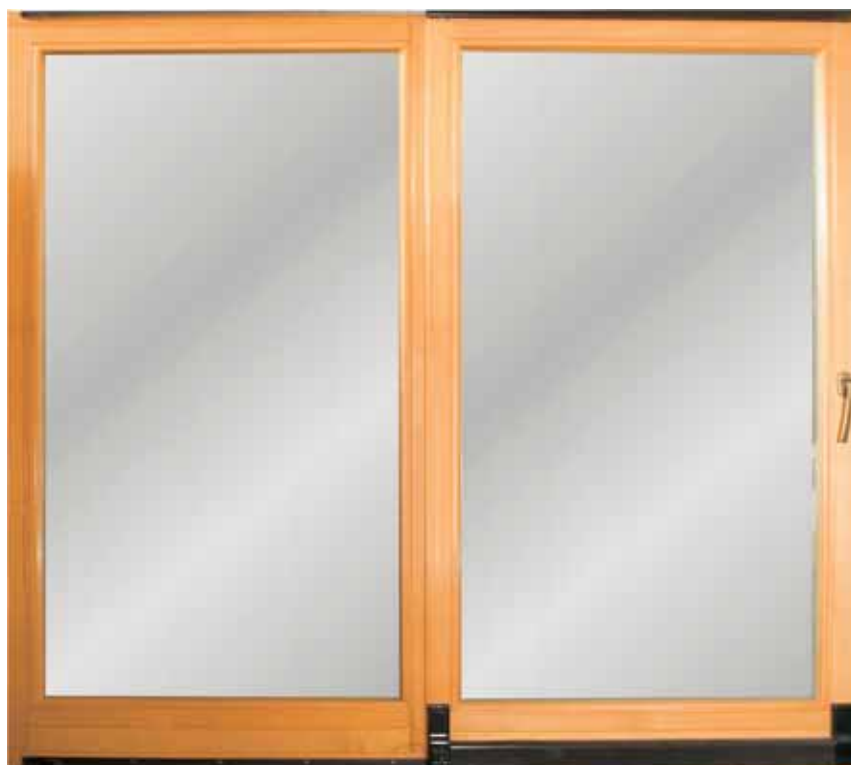
Linija: Ekskluziv

Materijal: lamelirano drvo smrča, bukva

Staklo: IZO 4+16+4

Okov: Roto - Compact S (sa tri strane)

Profil IV 68 mm



TIP: 14: KLIZNA STIJENA

Dimenzije: 200x210/2

Linija: Ekskluziv

Materijal: lamelirano drvo

(smrča, ariš, bijeli bor, hrast i meranti)

Staklo: IZO 4+16+4

Okov: Roto - Compact S

(sa četiri strane)

Profil IV 68 mm



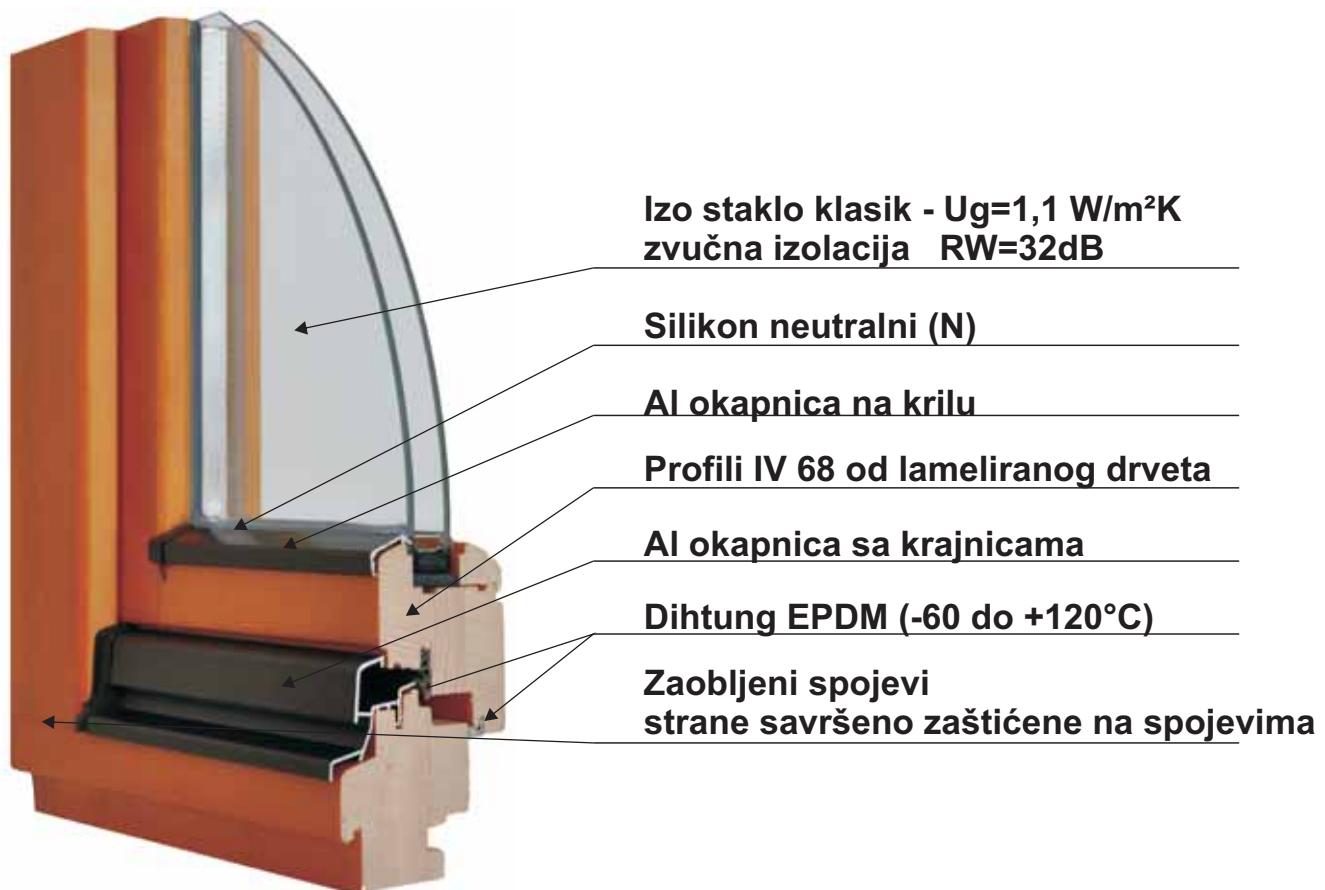
PREMIUM

Proizvodimo samo za Vas...

Linija PREMIUM predstavlja maksimum u kvalitetu proizvoda:

- drvo je vrhunskog kvaliteta
- zaptivanje je dvostruko
- okov je ROTO FRANK VK3, sa četiri strane
- površinska obrada se sastoji od biocidne zaštite, dva međusloja i dva završna sloja laka
- svi spojevi su posebno zaštićeni
- dimenzije su standardne i vanstandardne
- svi oblici se rade na izričit zahtjev kupca
- korišteno je nisko-emisiono staklo
- koriste se dodatni detalji, kao što su kvaka sa ključem na prozorima, pregradne lajsne i drugi

U ovoj liniji proizvodi se izrađuju i u kombinaciji drvo-aluminijum, sa venecijanerom.





Tip 02: Castle
Dimenzije: 100x140/2

Linija: Premium
Materijal: lamelirano drvo
(smrča, ariš, bijeli bor, hrast i meranti)
Staklo: IZO 4+16+4 (niskoemisiono)
Okov: ROTO-Compact S (sa četiri strane)
Profil IV 68 mm



Prozor Drvo-Alu su izrađeni prema jedinstvenom principu: iznutra drvo koje stvara osjećaj prirodnosti i topline, izvana aluminijska obloga koja štiti od vremenskih uticaja. Uz prozore Ermetic možete uživati u izvrsnoj toplinskoj izolaciji, vrhunskom dizajnu, sigurnosnim okovima i dodatnoj zaštiti. Sve to su samo neke od prednosti Prozora Ermetic.

Različiti dizajni profila prozora

Klasik dizajn



Softline dizajn



Pobjeda vremena...



Između dva aluminija nema dodirnih tačaka. Trojno dihtovanje omogućava optimalnu toplotnu i zvučnu izolaciju.

Iznutra toplina drveta u različitim bojama



Vanjski postojani pokrivni profil od aluminija i različitim bojama. Bojenje prozora je prošlost!!!

Lamelirani 68 mm profil omogućava i kod teških stakala optimalnu statiku. Potrebna ugradbena dubina 84.5 mm

Dihtung guma za ostakljenje omogućava visoku statiku i sprečava rošenje.

Genijalan sistem ostakljivanja



S profilom slijepjena stakla termopan omogućavaju ekstremno dihtovanje i čvrstoću - slično kao u automobilske industriji (na slici dizajn soft line)

Tehnologija sa tradicijom



Profili omogućavaju ugradnju različitih stakala - od zvučne i temperaturno izolacijskih do UV zaštitnih stakala



Prozor Drvo-Alu su izrađeni prema jedinstvenom principu: iznutra drvo koje stvara osjećaj prirodnosti i topline, izvana aluminijska obloga koja štiti od vremenskih uticaja. Zahvaljujući vezanoj konstrukciji moguća je ugradnja zaštite od sunca i pogleda između stakala. Uz prozore Ermetic Verbund možete uživati u izvrsnoj toplinskoj i zvučnij izolaciji, vrhunskom dizajnu, sigurnosnim okovima i dodatnoj zaštiti. Sve to su samo neke od prednosti Prozora Ermetic Verbund.



Pobjeda vremena...



Zahvaljujući posebnoj vezanoj konstrukciji moguća je ugradnja zaštite od sunca i pogleda između stakala, kao što su žaluzine.

Senzacionalna toplinska izolacija do $U_w=0.70 \text{ W/m}^2\text{K}$ (uz odgovarajuće ostakljenje)
Izvrсна zvučna izolacija do 42 dB uz standardno ostakljenje

Iznutra toplina drveta u različitim bojama

Dihung guma za ostakljenje omogućava visoku statiku i sprečava rošenje.

Između dva aluminijska nema dodirnih tačaka. Trojno dihtovanje omogućava optimalnu toplotnu i zvučnu izolaciju.

Između dva aluminijska nema dodirnih tačaka. Trojno dihtovanje omogućava optimalnu toplotnu i zvučnu izolaciju.

Vanjski postojani pokrivni profil od aluminijska i različitim bojama. Bojenje prozora je prošlost!!!

Lamelirani 68 mm profil omogućava i kod teških stakala optimalnu statiku. Potrebna ugradbena dubina 84.5 mm

Raskoš svjetlosti i sjena

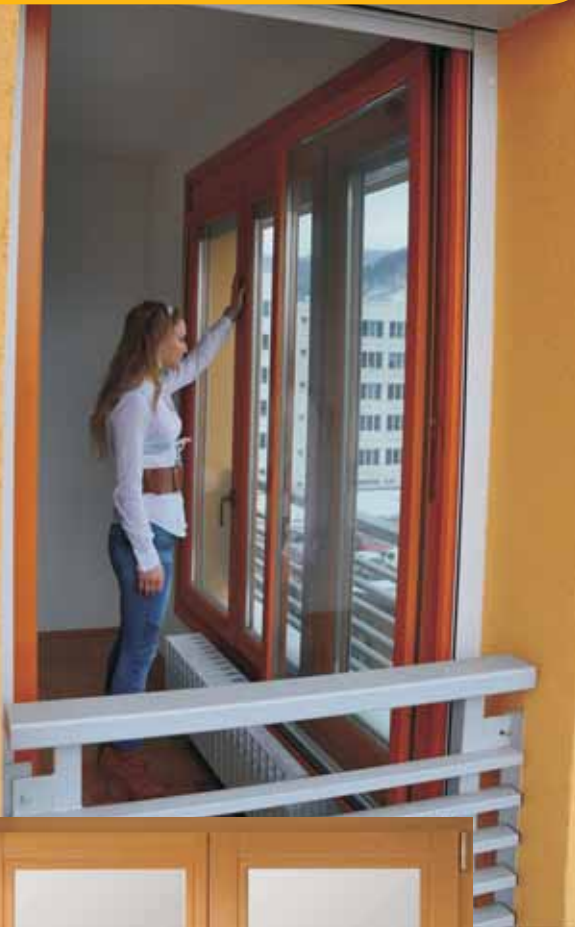


Ugrađena zaštita od sunca nepoželjnih pogleda u obliku žaluzine .

Savršeno zatamnjene



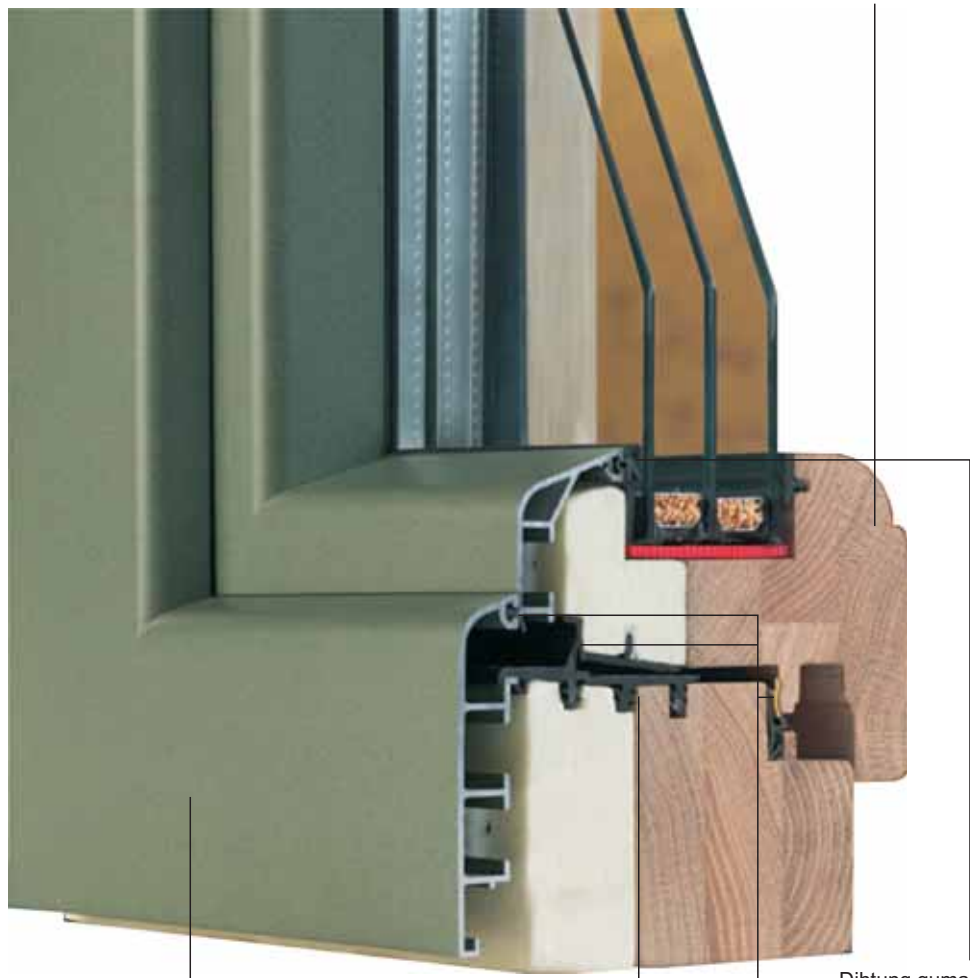
Unutrašnja zavjesa osigurava dodatnu toplinsku izolaciju i odlično zatamnjene (slično kao sa roletnom)



Prozor Drvo-Alu su izrađeni prema jedinstvenom principu: iznutra drvo koje stvara osjećaj prirodnosti i topline, izvana aluminijska obloga koja štiti od vremenskih uticaja, između jako učinkovita termoiolacijska pjena. Uz prozore Pasiv možete uživati u izvrsnoj toplinskoj i zvučnij izolaciji, vrhunskom dizajnu, sigurnosnim okovima i dodatnoj zaštiti. Sve to su samo neke od prednosti Prozora Ermetic Pasiv.



Senzacionalna toplinska izolacija do $U_w=0.80 \text{ W/m}^2\text{K}$ (uz odgovarajuće ostakljenje)



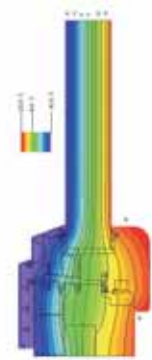
Iznutra toplina drveta u različitim bojama

Vanjski postojani pokrivni profil od aluminija i različitim bojama. Bojenje prozora je prošlost!!!

Između dva aluminija nema dodirnih tačaka. Trojno dihtovanje omogućava optimalnu toplotnu i zvučnu izolaciju.

Dihtung guma za ostakljenje omogućava visoku statiku i sprečava rošenje.

Visokokvalitetna termoizolacijska pjena za optimalnu izolaciju



Optimalni protok izoterma, satav stakla debljine 40mm: 33, 1/12/4/12/33, 1LOW/argon/inox lajsna $U_g=0,5\text{W/m}^2\text{K}$ U-vrijednost cijelog krila: $U=0,87\text{W/m}^2\text{K}$



Softline dizajn



Proračin toplotne provodljivosti i prozračnosti prozora (Uf)

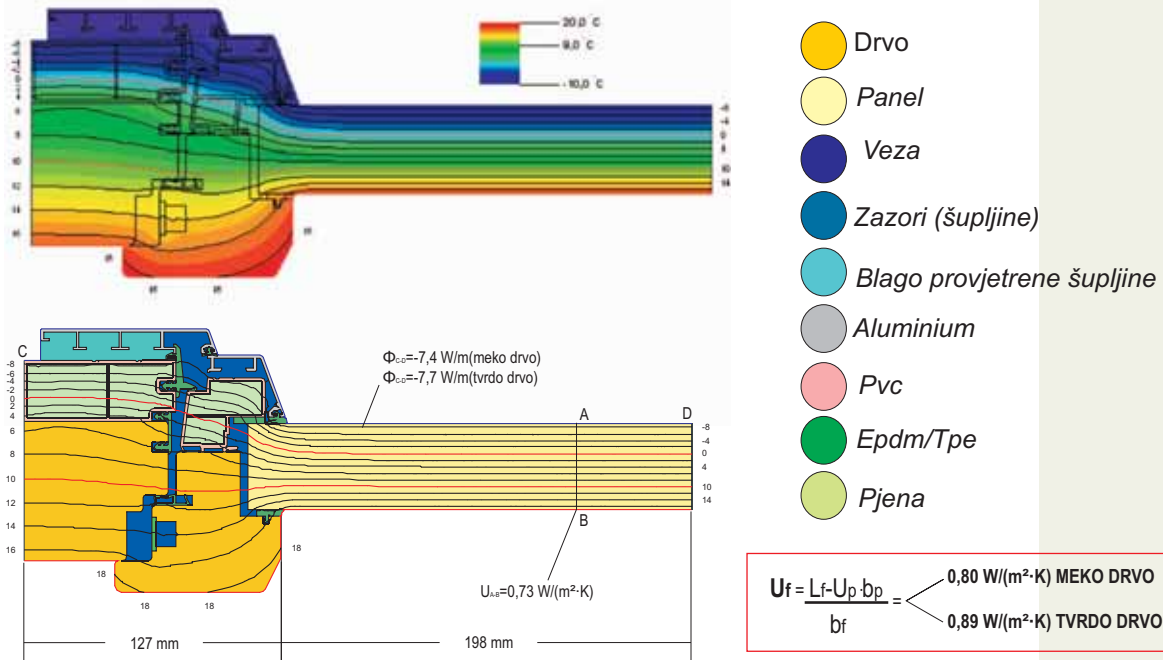


Tabela toplotne provodljivosti i prozračnosti prozora (Uw) (varijanta sa Ug staklo)

$$U_w = \frac{\sum A_g \cdot U_g + \sum A_f \cdot U_f + \sum l_g \cdot Y_g}{\sum A_g + \sum A_f}$$

? g = 0.04 staklajsna (između) stakla od PVC-a
? g = 0.06 staklajsna (između) stakla nehrđajući čelika

MEKO DRVO

U _f	U _g	ψ _g	U _w
0,80 W/(m²·K)	0,6	0,04	0,8 W/(m²·K)
	0,7		0,9 W/(m²·K)
	0,9		1 W/(m²·K)
	1		1 W/(m²·K)
	1,1		1,1 W/(m²·K)
	1,2		1,2 W/(m²·K)
0,80 W/(m²·K)	0,6	0,06	0,8 W/(m²·K)
	0,7		0,9 W/(m²·K)
	0,9		1 W/(m²·K)
	1		1,1 W/(m²·K)
	1,1		1,1 W/(m²·K)
	1,2		1,2 W/(m²·K)

TVRDO DRVO

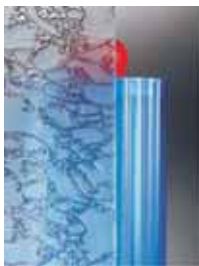
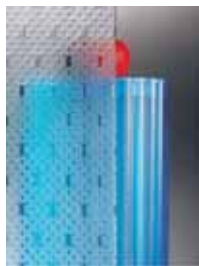










U _f	U _g	ψ _g	U _w
0,89 W/(m²·K)	0,6	0,04	0,8 W/(m²·K)
	0,7		0,9 W/(m²·K)
	0,9		1 W/(m²·K)
	1		1,1 W/(m²·K)
	1,1		1,1 W/(m²·K)
	1,2		1,2 W/(m²·K)
0,89 W/(m²·K)	0,6	0,06	0,8 W/(m²·K)
	0,7		0,9 W/(m²·K)
	0,9		1 W/(m²·K)
	1		1,1 W/(m²·K)
	1,1		1,2 W/(m²·K)
	1,2		1,2 W/(m²·K)

NAPOMENE:

Ovaj proračin je napravljen na osnovu pravila dole navedeni u cilju analize i interne revizije. Stvarni ishod može samo uz sertifikat koji je izdan od nadležne institucije .

TIP STAKLA	NAZIV	Struktura stakla	Debljina	U Wert porema EN 673 Ug W/m K	Zvučna izolacija Rw dB	Solarna vrijednost Tv %	Ukupna energija g %	b-Faktor b		Cijena KM/m ²
Toplotna izolacija	TERMOPAN Clasic 2,9	4/16/4	24	2,9	30	80	63	0,79		
Toplotna izolacija	TERMOPAN Premijum 1,1	4/16/:4	24	1,1	30	80	63	0,79		
Toplotna izolacija Plus **	TERMOPAN 0,7	4:/12/4/12/:4	36	0,7	32	69	52	0,65		
	TERMOPAN 0,5	4:/12/4/12/:4	36	0,5	32	69	52	0,78		
Toplotna I Zvučna izolacija	TERMOPHON 26/37 1,0	6/16/:4	26	1,0	37	80	62	0,76		
	TERMOPHON 28/37	8/16/:4	28	1,1	37	79	61	0,74		
	TERMOPHON 30/39 1,0	10/16/:4	30	1,0	39	79	59	0,74		
	TERMOPHON 32/40 1,1	10/16/:6	32	1,1	40	78	59	0,71		
Multifunkcionalan stakla	TERMOPHON 31/41 1,1	Lam9/16/:6	31	1,1	41	79	57	0,70	P1A	
	TERMOPHON 36/45 1,1	Lam10/16/:10	36	1,1	45	78	56	0,73	P1A	
Siguronosna stakla	TERMO SIG	Lam9/16/:4	29	1,1	37	79	58	0,73	P2A	
	TERMO SIG	Lam10/16/:4	30	1,1	37	79	58	0,73	P3A	
Specijalna stakla		AV4/16/:4	24	1,1	30	75	58	0,67		

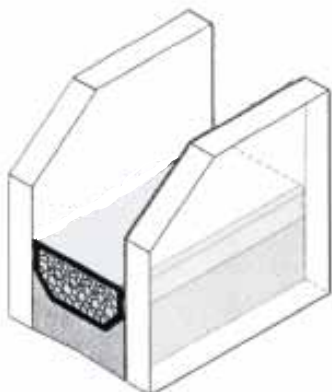
ORNAMENT STAKLA

			
SGG DELTA 4mm	SGG MADERA 4mm	SGG SATINATO 4mm	SGG KRTZET 4mm
			
SGG KATEDRAL PLAVI 4mm	SGG KATEDRAL ZELENI F 4mm	SGG MASTERCARRE 4mm	SGG CINCILA 4mm
			
SGG KATEDRAL ŽUTI 4mm	SGG CORCO 4mm	SGG ARTE 4mm	SGG ALT DEUTSCH 4mm

IZOLACIONO STAKLO

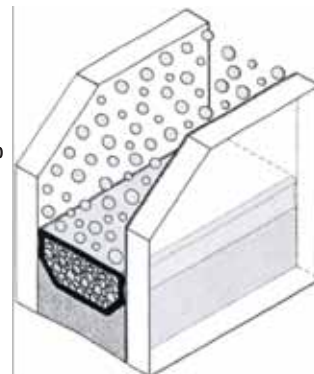
S1 TERMOPAN Clasic 2,9

$U_g = 2,9Wm^2K$
 $RW = 30\text{ dB}$
 $4 - 16 - 4 = 24\text{ mm}$
 Prolaz svjetlosti 80%
 g- Vrijed. 63 %



S2 TERMOPAN Premium 1,1

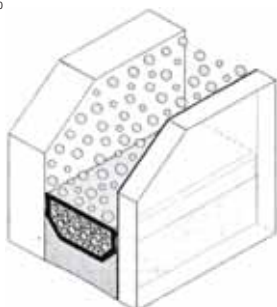
$U_g = 1,1Wm^2K$
 $RW = 30\text{ dB}$
 $4 - 16 - 4B = 24\text{ mm}$
 Prolaz svjetlosti 80 %
 g- Vrijed. 63 %



STAKLO SA TOPLIOTNOM I ZVUČNOM IZOLACIJOM

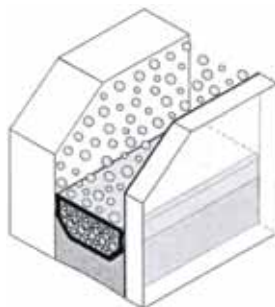
S3 TERMOPAN

$U_g = 1,1Wm^2K$
 $RW = 37\text{ dB}$
 $8 - 16 - 4B = 28\text{ mm}$
 Prolaz svjetlosti 79 %
 g-Vrijed.61 %



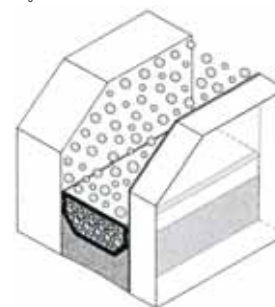
S4 TERMOPAN

$U_g = 1,0Wm^2K$
 $RW = 39\text{ dB}$
 $10 - 16 - 4B = 30\text{ mm}$
 Prolaz svjetlosti 79%
 g-Vrijed.59 %



S5 TERMOPAN

$U_g = 1,1Wm^2K$
 $RW = 40\text{ dB}$
 $10 - 16 - 6B = 32\text{ mm}$
 Prolaz svjetlosti 78 %
 g-Vrijed.63 %

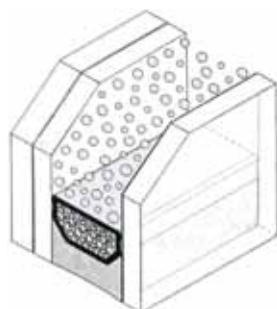


SIGURONOSNO STAKLO

TOPLIOTNA IZOLACIJA PLUS

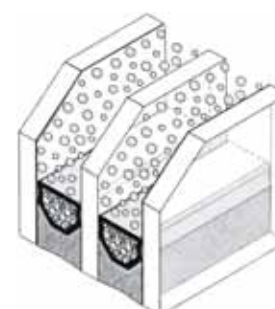
TERMOSIG P2A(A1)

$U_g = 1,1Wm^2K$
 $RW = 37\text{ dB}$
 $A1-9 - 16 - 4B = 29\text{ mm}$
 Prolaz svjetlosti 79%
 g-Vrijed.58 %



TERMOPAN 0,7

$U_g = 0,7Wm^2K$
 $RW = 32\text{ dB}$
 $4B - 9 - 4 - 9 - 4B = 30\text{ mm}$
 Prolaz svjetlosti 69%
 g-Vrijed.52 %



KOLEKCIJA OD DRVETA





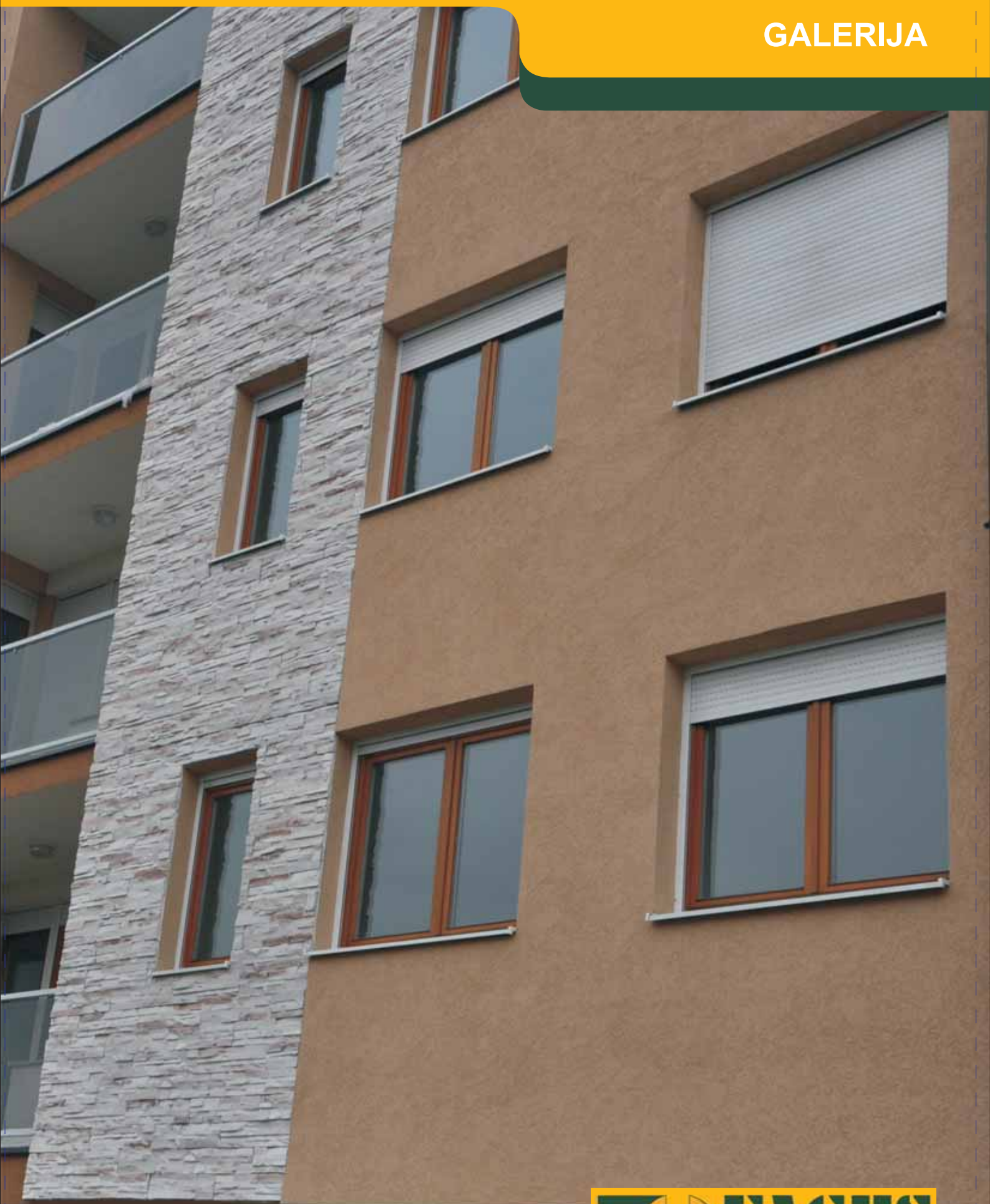












GALERIJA













STANDARD

Da bi svako domaćinstvo kupilo drvene prozore...

Ulazna vrata linije STANDARD proizvedeni su od lameliranog drveta, koje je i dužinski i širinski nastavljano i osušeno na 12+/-2% vlažnosti.

Koriste se jednostruki zaptivači od EPDM materijala (-60 do +120°C), koji imaju dobru otpornost na temperaturne razlike i otporni su na akrilne premaze.

U donjem dijelu rama ugrađen je AL prag 40x30mm. Dimenzije su standardne, nepravilni oblici (lučni i kosi) u ovom programu se ne izrađuju.

Proizvodi su obrađeni biocidnom zaštitom, sve ivice su zaobljene, a ljepilo je vodootporno. Okov je OTLAV spojnica $\varnothing 16\text{mm}$ sa dvostranim zaptivanjem. Staklo je Flot 4+16+4, a silikon transparentni. Debljina profila je 42 mm.



1 Friza vrata 42mm jela, smrča

2 Uklada 30mm širinski lijepljena ploča

3 1 Dichtung EPDM

4 Al profil 40x30mm

5 Silikon neutralni (N)

6 Spojnice OTLAV 3 x $\varnothing 16\text{mm}$



MODEL: FAG 3

Dimenzije: 110x207/42

Linija: Standard

Materijal: lamelirano drvo J/S

Staklo: Neostakljen

Okov: OTLAV 3D Φ 16

Debljina: 42 mm



MODEL: FAG 1
Dimenzije: 110x207/42

Linija: Standard
Materijal: lamelirano drvo smrča, jela
Staklo: Katedral 4mm, jednostruko
Okov: OTLAV 3D Φ 16
Debljina: 42 mm



MODEL: FAG 2
Dimenzije: 110x207/42

Linija: Standard
Materijal: lamelirano drvo smrča, jela
Staklo: Katedral 4mm, jednostruko
Okov: OTLAV 3D Φ 16
Debljina: 42 mm



STANDARD PLUS

LINIJA STANDARD PLUS

Da bi svako domaćinstvo kupilo drvene prozore...

Proizvodi ove linije takođe su izradjeni od lameliranih elemenata F/J (finger / joint), koje su dužinski i širinski nastavljane. Lamele su boljeg kvaliteta, a zaptivač i staklo su isti kao u liniji STANDARD.

Okov OTLAV spojnice 3 x ø16mm, koji obezbjeđuje besprekorno ovaranje bez dodatnih zvukova, završljivanja brava ROTO MVZ 5000-4 zatvaranja

Ugradjena je na ramu i krilu AL niskoprofilni prag GU-.

Proizvodi su površinski obrađeni biocidnom zaštitom i završnim lakom. Silikon je transparentni.

U ovoj liniji proizvodi se izrađuju i u vanstandardnim dimenzijama. Debljina frize vrata 42 mm.



1 Friza vrata 42mm jela, smrča

2 Uklada 30mm širinski lijepljena ploča

3 1 Dihtung EPDM (-60 do +120°C)

4 Al Nisko profilni prag

5 Silikon neutralni (N)

6 Spojnice OTLAV 3 x ø16mm



MODEL: FAG 2 OBOJEN

Dimenzije: 110x207/42

Linija: Standard Plus

Materijal: lamelirano drvo smrča, jela

Staklo: Katedral 4mm, jednostruko

Okov: OTLAV 3D Φ 16

Debljina: 42 mm

LINIJA STANDARD PLUS



MODEL: FAG 2 OBOJEN



MODEL: FAG 3 OBOJEN



MODEL: FONTANA

Dimenzije: 110x207/42

Linija: Standard Plus
Materijal: lamelirano drvo smrča, jela
Staklo: IZO 4+6+4 Satinato
Okov: OTLAV 3D Φ 16
Debljina: 42 mm



MODEL: LASTA

Dimenzije: 110x207/42

Linija: Standard Plus
Materijal: lamelirano drvo smrča, jela
Staklo: IZO 4+6+4 Satinato
Okov: OTLAV 3D Φ 16
Debljina: 42 mm



MODEL: SFINGA

Dimenzije: 110x207/42

Linija: Standard Plus
Materijal: lamelirano drvo smrča, jela
Staklo: IZO 4+6+4 Satinato
Okov: OTLAV 3D Φ 16
Debljina: 42 mm



EKSKLUZIV

Proizvodimo samo za Vas...

Proizvodi ove linije su proizvedeni od lamela koje nisu podužno nastavljane, kao u predhodnim linijama. Zaptivanje je dvostruko, zaptivači su otporni na temperaturne razlike i akrilne premaze, a u donjem dijelu rama ugradjen je AL eloksirani niskoprofilni prag.

Okovani su Bravaom ROTO MV Z5000-4 završavanja (Valjčić,kljuka,bočcn) korišteno je staklo izo u kombinaciji sa ornament staklima u različitim bijama.

Na zahtjev kupca ugrađujemo i nisko-emisiono staklo koje štedi energiju potrebnu za zagrijavanje prostorija. Proizvodi su površinski obrađeni biocidnom zaštitom, jednim međuslojem i završnim lakom. Silikon je transparentni. Debljina frize vrata 44 i 68 mm.

U ovoj liniji proizvodmo po želji i zahtjevu kupca.



- 1** Friza vrata 42 i 68mm
drvo jela, smrča, hrast, meranti
- 2** Uklada 30 i 50mm širinski lijepljena ploča
- 3** 1 Dichtung EPDM (-60 do +120°C)
- 4** Al Nisko profilni prag
- 5** Silikon neutralni (N)
- 6** Spojnice 3 x ø16mm/42 i 3 x ø20mm/68



MODEL: FONTANA

Dimenzije: 110x207/68

Linija: Ekskluziv

Materijal: lamelirano drvo smrča

Staklo: IZO 4+16+4 Satinato

Okov: OTLAV 3D Φ 20, sigurnosna brava

Debljina: 68 mm



MODEL: LASTA

Dimenzije: 110x207/68

Linija: Ekskluziv

Materijal: lamelirano drvo smrča

Staklo: IZO 4+16+4 Satinato

Okov: OTLAV 3D Φ 20, sigurnosna brava

Debljina: 68 mm



MODEL: SFINGA

Dimenzije: 110x207/68

Linija: Ekskluziv

Materijal: lamelirano drvo smrča

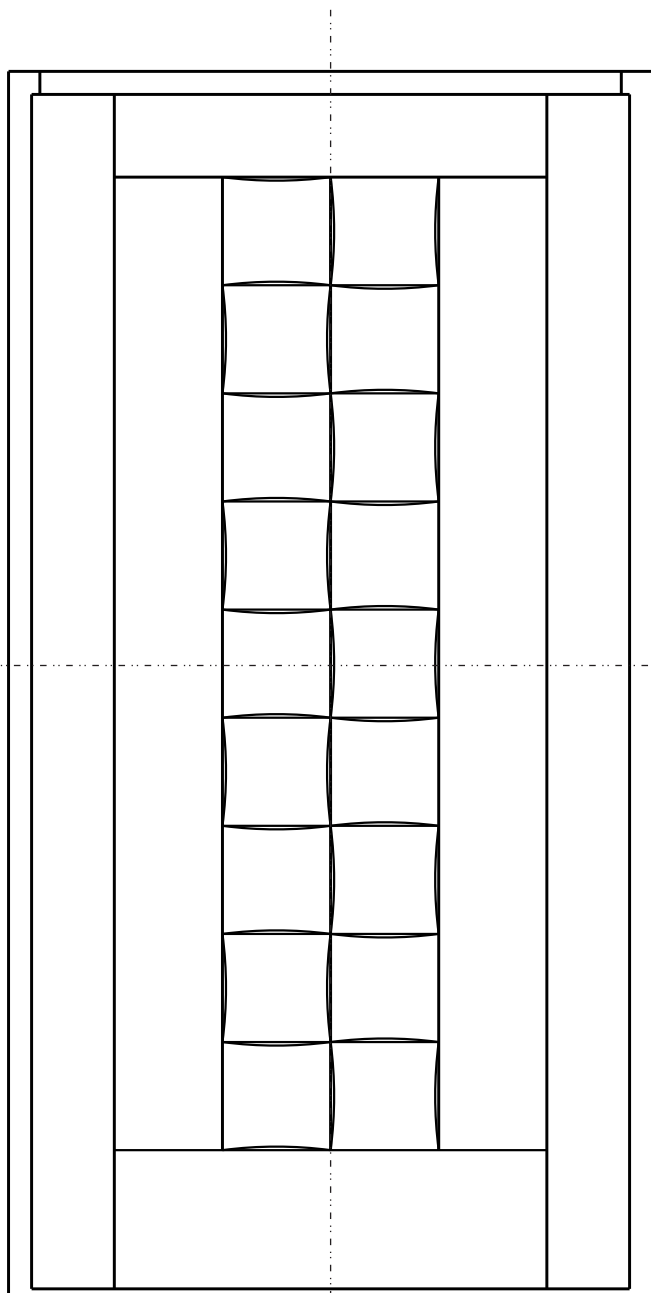
Staklo: IZO 4+16+4 Satinato

Okov: OTLAV 3D Φ 20, sigurnosna brava

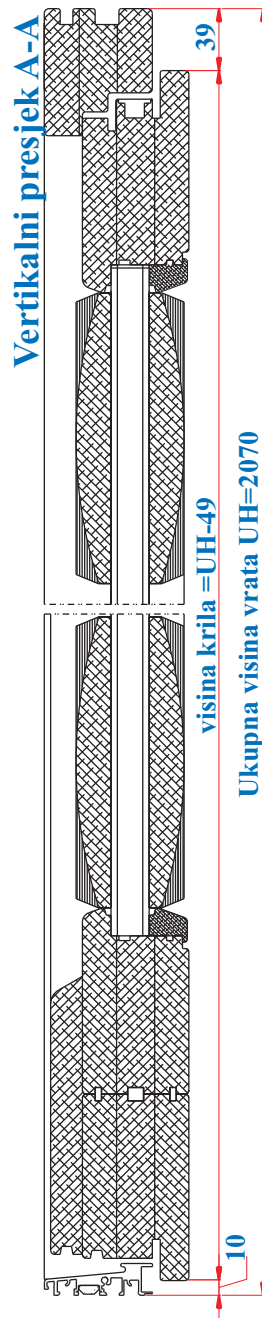
Debljina: 68 mm



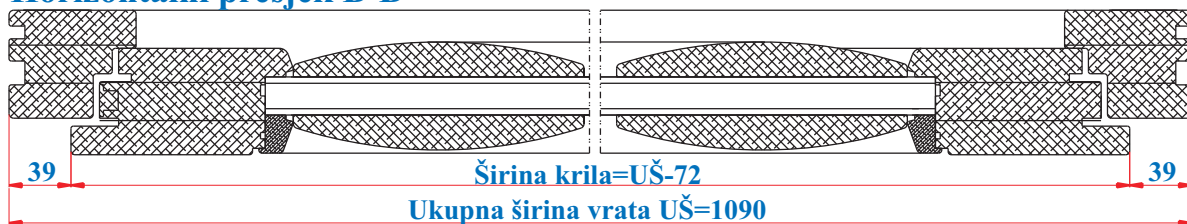
PREMIUM



A-A



Horizontalni presjek B-B



**NOVI!
PROIZVODI**

MART



TIP: IV 68

NAZIV: MART

VELIČINA: 1090 x 2070

DRVO: Hrast

RAM: 81x68 mm masiv drvo

KRILO: Masiv hrast
debljina 68mm

DIHTUNG: EPDM, u opciji Qulon,

BOJA: Čeri/MF1, Ton karta Fagus

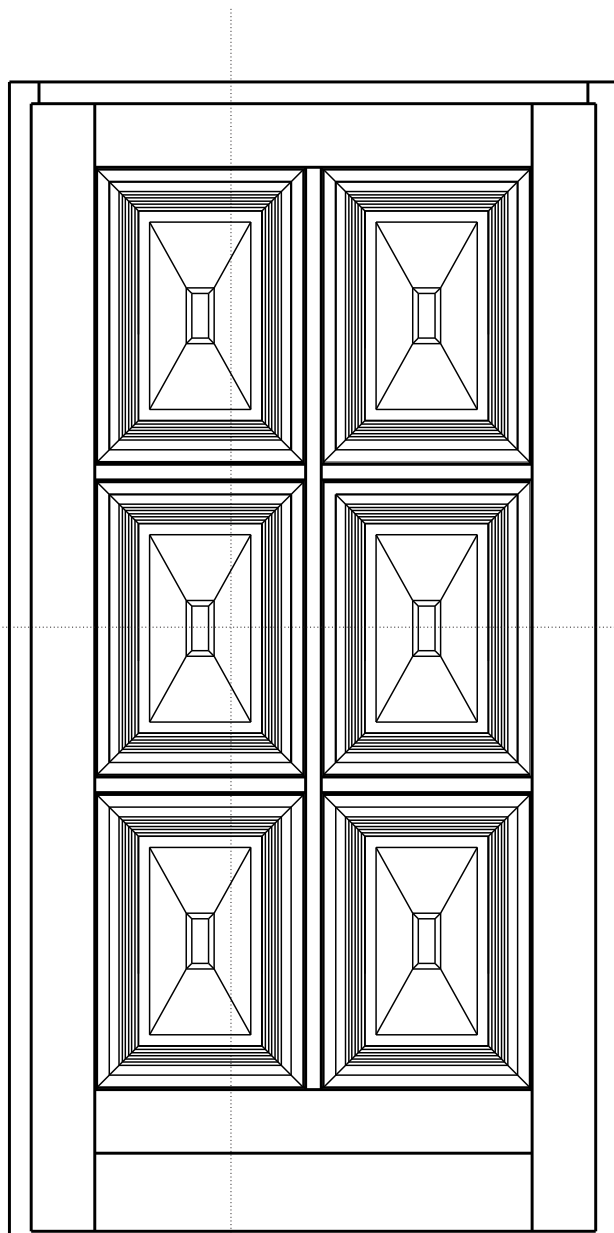
OKOV: Siguronosni:
Standardna verzija: Brava sa
3 zaključavanja, u opciji
brava sa 5 zaključavanja,
4 spojnice otlav $\varnothing 20$ mm,
u opciji Baka PROTECT 3D

PRAG: Alu prag PA 328

SILIKON: Neutralni

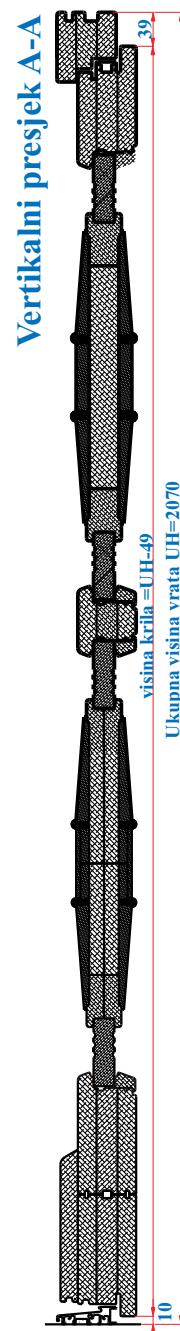
PORTUN

ULAZNA VRATA



A-A

B-B



Horizontalni presjek B-B



**NOVI!
PROIZVODI**

PORTUN



TIP: IV 68

NAZIV: PORTUN

VELIČINA: 1090 x 2070

DRVO: Hrast

RAM: 81x68 mm masiv drvo

KRILO: Masiv hrast
debljina 68mm

DIHTUNG: Qulon, EPDM

BOJA: MF 1, Ton karta Fagus

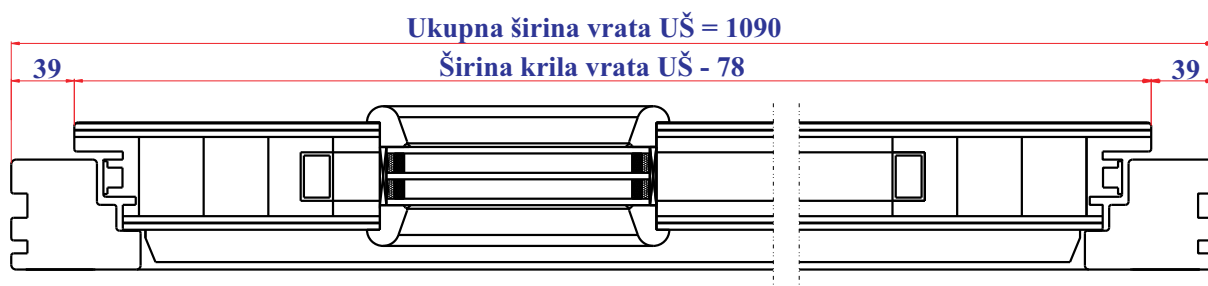
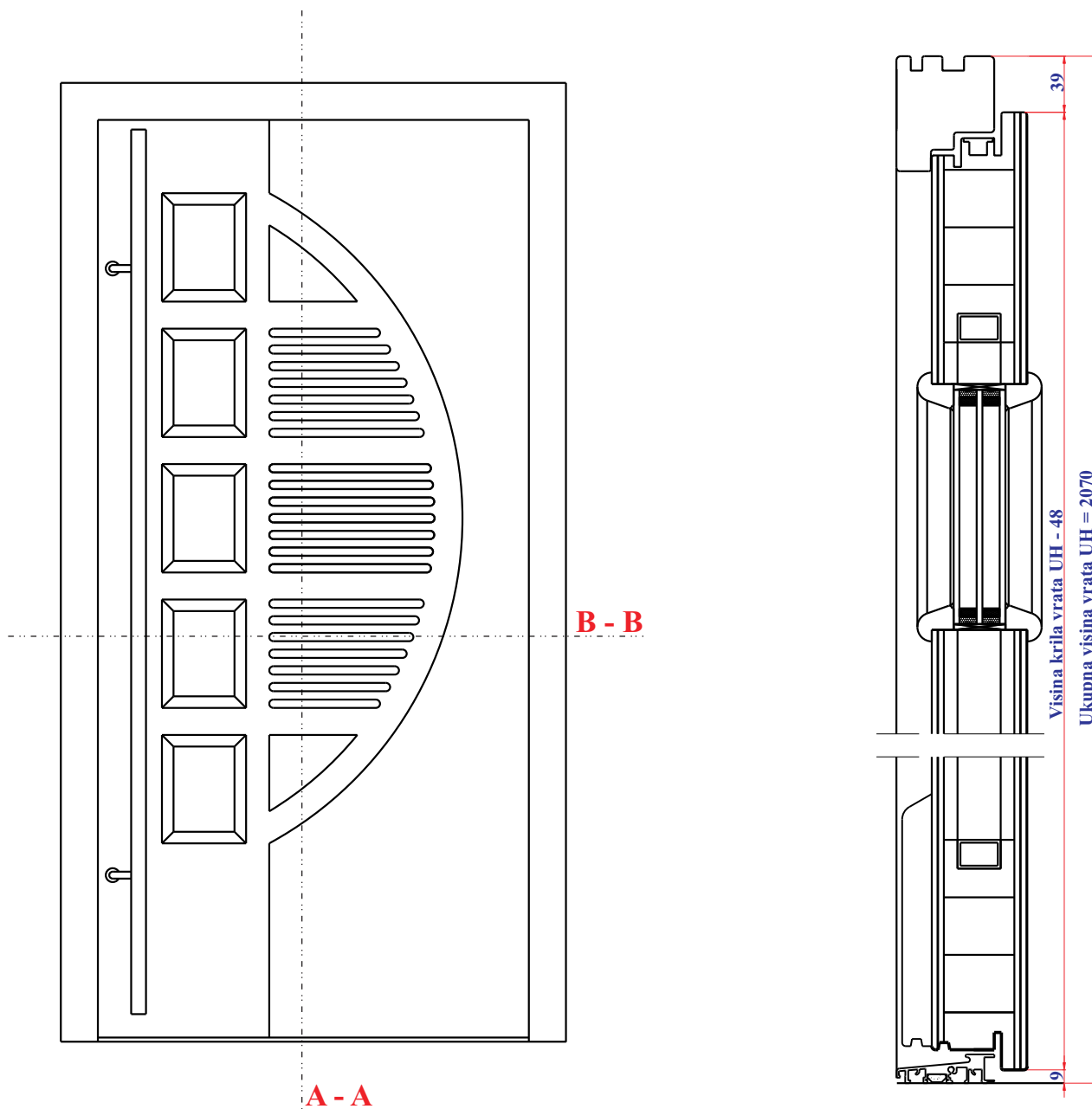
OKOV: Siguronosni:
Standardna verzija: Brava sa
3 zaključavanja, u opciji
brava sa 5 zaključavanja,
4 spojnice otlav o20mm,
u opciji Baka PROTECT 3D

PRAG: Alu prag PA 328

SILIKON: Neutralni

OAZIS

ULAZNA VRATA



**NOVI!
PROIZVODI**



TIP: PL 68

NAZIV: OAZIS

VELIČINA: 1090 x 2070

DRVO: Jela/smrča, hrast meranti

RAM: 81x68 mm masiv drvo

KRILO: kombinacija vodootporna šperploča/termička pjena/ debljina 68mm

DIHTUNG: Qulon, EPDM

BOJA: MF 3, Ton karta Fagus

STAKLO: Troslojno, Ug=1,1W/m²K
Rw=30dB

OKOV: Siguronosni:
Standardna verzija: Brava sa 3 zaključavanja, u opciji brava sa 5 zaključavanja, 4 spojnice otlav o20mm, u opciji Baka PROTECT 3D

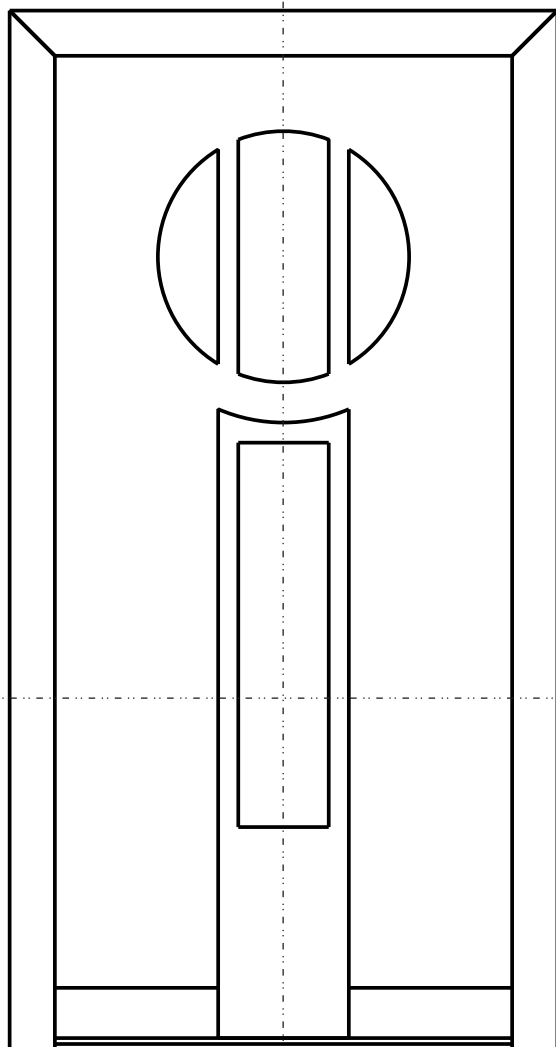
PRAG: Alu prag PA 328

SILIKON: Neutralni

Dio prirode - za pasivne kuće.

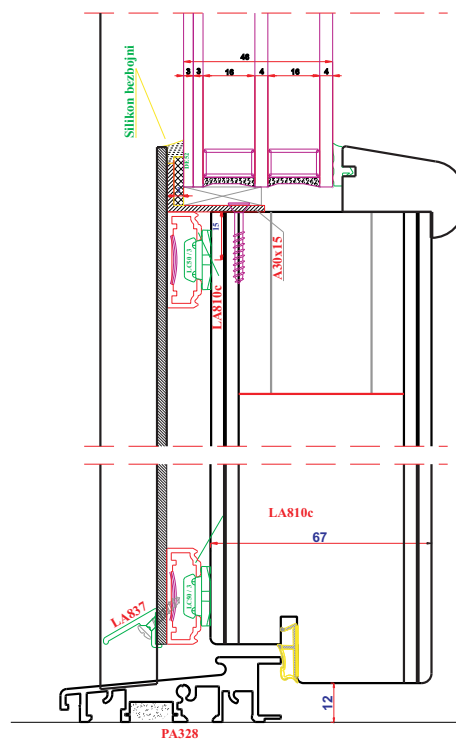
Kućna ulazna vrata ($U_w = 0,80 \text{ W/m}^2\text{K}$) za pasivne kuće. Vrata su izrađena posebnom tehnikom spajanjem drvo/termičke pjene/drvo, a ističu se klasičnim neprolaznim dizajnom kojeg karakteriše ravni izgled krila.

Vrhunska stabilnost koja je rezultat višeslojne konstrukcije vrata i vrhunsku sigurnost primjenom pouzdanih sigurnosnih sastava prema klasi otpornosti WK2. Dostupna u više dizajna vrata - oblikujte individualna vrata prema vašim željama u dizajniranim modelima sa skroz staklenom ili



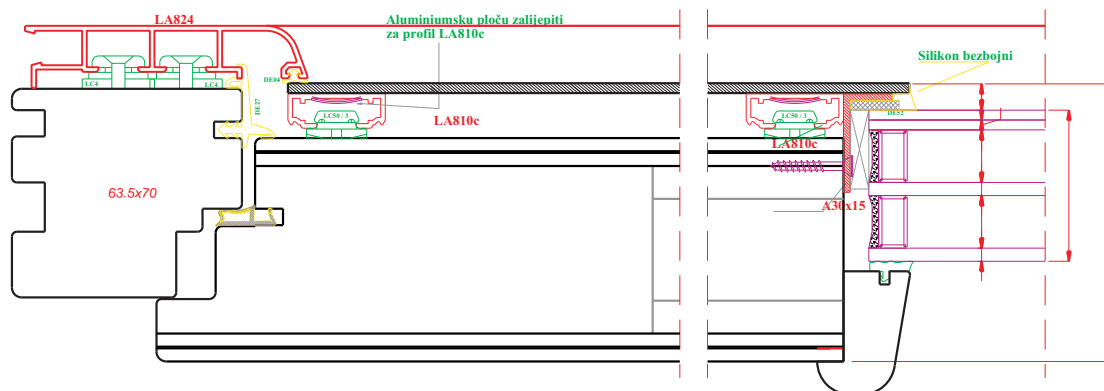
B - B

PRESJEK A - A



A - A

PRESJEK B - B



**NOVI!
PROIZVODI**



TIP: PLA

NAZIV: OLIMP

VELIČINA: 1090 x 2070

DRVO: Jela/smrča, hrast meranti

RAM: 81x68 mm masiv drvo

KRILO: kombinacija vodootporna šperploča/termička pjena/Al lim 3mm
Debljina 84,5 mm

DIHTUNG: Qulon, EPDM

BOJA: Al RAL 3020/drvo MF 3

STAKLO: Troslojno, $U_g=1,1W/m^2K$
 $R_w=30dB$

OKOV: Siguronosni:
Standardna verzija: Brava sa 3 zaključavanja, u opciji brava sa 5 zaključavanja, 4 spojnice otlav $\varnothing 20mm$, u opciji Baka PROTECT 3D

PRAG: Alu prag PA 328

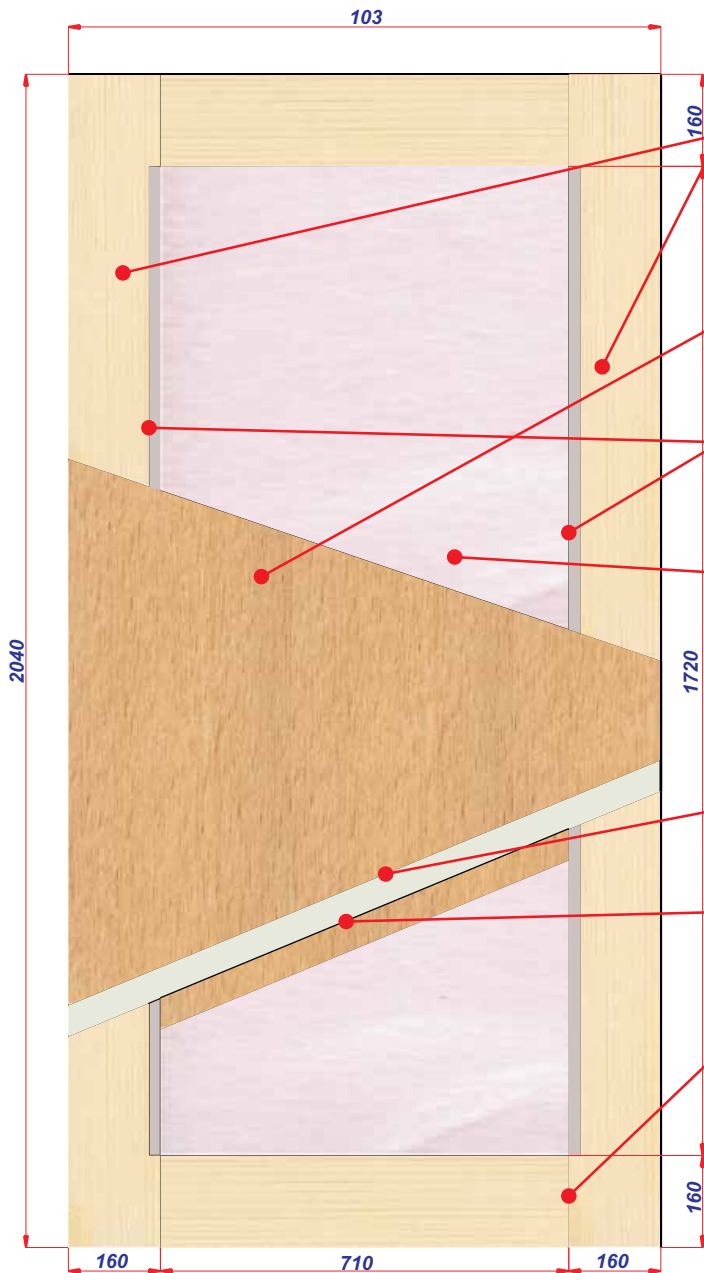
SILIKON: Neutralni

Dio prirode - za pasivne kuće.

Kućna ulazna vrata ($U_w = 0,80 W/m^2K$) za pasivne kuće. Vrata su izrađena posebnom tehnikom spajanjem drvo/termičke pjene/Aluminijuma, a ističu se klasičnim neprolaznim dizajnom kojeg karakteriše ravni izgled krila.

Vrhunska stabilnost koja je rezultat višeslojne konstrukcije vrata i vrhunsku sigurnost primjenom pouzdanih sigurnosnih sastava prema klasi otpornosti WK2. Dostupna u više dizajna vrata - oblikujte individualna vrata prema vašim željama u dizajniranim modelima sa skroz staklenom ili

Zajedničke karakteristike za krilo Vrata OAZIS I OLIMP



1 Ram krila:
4-strane jela/smrča, hrast, meranti
-na lameliranom drvenom ramu su u principu
dozvoljene greške do 140 mm

2 Obloga krila:
Šperploča 4mm vodootporna EN 314 kom 1+2

3 Stabilizator:
-Al profil 30x20 ugrađuje se u drveni ram
lijepljenjem

4 Izolacija:
Polistiren-konstrukcija, XPS -sa U-vrijednošću

Debljina krila u mm	68mm
Izolacija sa Up-vrijednost	0,99
Zvučna izolacija (labar.vrij)	31

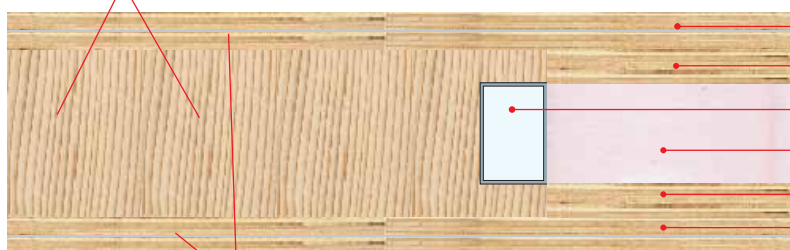
5 ASS 04:-Aluminijum lim za stabilizaciju

6 Unutrašnje ojačanje: šperploča lagana II klasa

**7 Okvir krila: povezivanje krila na uglovim
šlic/cafnovezivanje krila na uglovim**

**8 Kompletno PUR-lijepljenje na:
kompletnu konstrukciju**

Lijepljeni el.J/S



Šperploča 2 x 4mm vodootporna
Šperploča 10mm AW 100

Unutrašnje ojačanje Alu-profil

Ekstrudirani polistiren izolacija

Šperploča 10mm AW 100

Šperploča 2 x 4mm vodootporna

ASS 04:-Aluminijum lim za stabilizaciju



MODEL: DRVO+ALUMINIJUM

Dimenzije: 110x207/68

Linija: Premium

Materijal: Smrča+Aluminijumski oklop

Staklo: neostakljen

Okov: OTLAV 3D Φ 20, sigurnosna brava

Debljina: 68 mm



KOLEKCIJA ULAZNIH VRATA























Model: DEKOR
sa štokom od 10 cm

Linija: STANDARD
Materijal: jela
Staklo: neostakljena
Okov: OTLAV Φ 16

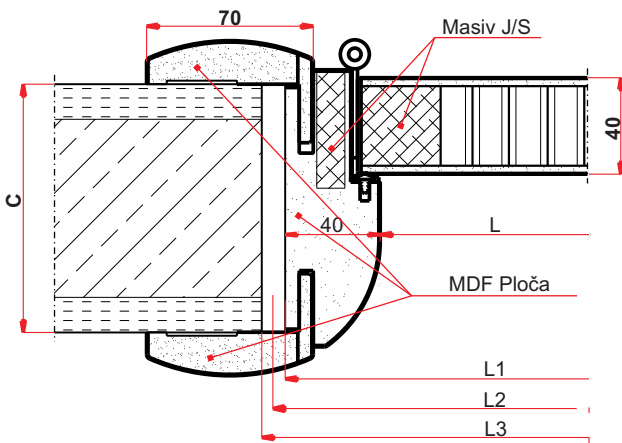


Model: DEKOR OSTAKLJEN
sa štokom od 10 cm

Linija: STANDARD
Materijal: jela
Staklo: Katedral 4mm
Okov: OTLAV Φ 16



ŠTOK/DOVRATNIK/



L	Svijetla širina vrata	610	710	810	910
L1	Stolarska širina vrata	690	790	890	990
L2	Modularna širina vrata	700	800	900	1000
L3	Zidarska širina vrata	710	810	910	1010
H	Svijetla Visina vrata	1985			
H1	Stolarska Visina vrata	2025			
H2	Modularna Visina vrata	2050			
H3	Zidarska Visina vrata	2100			
C	Širina štoka	100,150,230,280,330			

TEHNIČKE KARAKTERISTIKE

KRILO VRATA:

Materijal: Okvir krila je izrađen od jela/smrča drveta prekrivene sa dvije Craft master obloge 4mm, furnir fineline hrast 0.6mm/kant 1.5mm struktura punjenja čini stabilizacijski sloj "saće", opciono punjenje može biti i performirana iverica.

Dichtung: EPDM

Otvaranje: Tradicionalna (jednokrilna vrata)

Okov: Brava 65mm, raspon oskvice i ključa 90mm, pločaste spojnice spojnice

Boja: Transparentni lak/vodena baza/.

ŠTOK/Dovratnik/:

Materijal: MDF sa ojačanjem jela/smreka furnir hrast 0.6 ukrasne lajsne masiv hrast

Dichtung: EPDM

Staklo: Nadsvjetla ornament 4mm

Silikon: Transparentni neutralni

Okov: Pločaste spojnice, šlic lim

Boja: Transparentni lak/vodena baza/.

SOBNA VRATA



TEHNIČKE KARAKTERISTIKE

KRILO VRATA:

Materijal: Okvir krila je izrađen od jela/smrča drveta prekrivene sa dvije MDF obloge 4mm, furnir hrast 0.6mm/kant 1.5mm struktura punjenja čini stabilizacijski sloj "saće", opciono punjenje može biti i performirana iverica.

Dihung: EPDM

Otvoranje: Tradicionalna (jednokrilna vrata)

Okov: Brava 65mm, raspon oskvahe i ključa 90mm, pločaste spojnice

Boja: Transparentni lak/vodena baza/.

ŠTOK/DOVRATNIK/:

Materijal: MDF sa ojačanjem jela/smreka furnir hrast 0.6 ukrasne lajsne masiv hrast

Dihung: EPDM

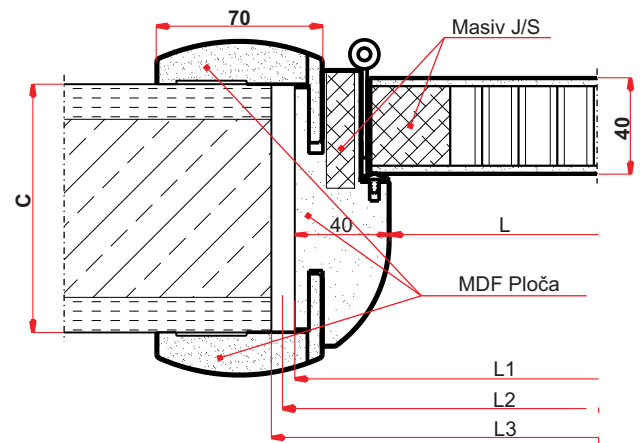
Staklo: Nadsvjetla ornament 4mm

Silikon: Transparentni neutralni

Okov: Pločaste spojnice, šlic lim

Boja: Transparentni lak/vodena baza/.

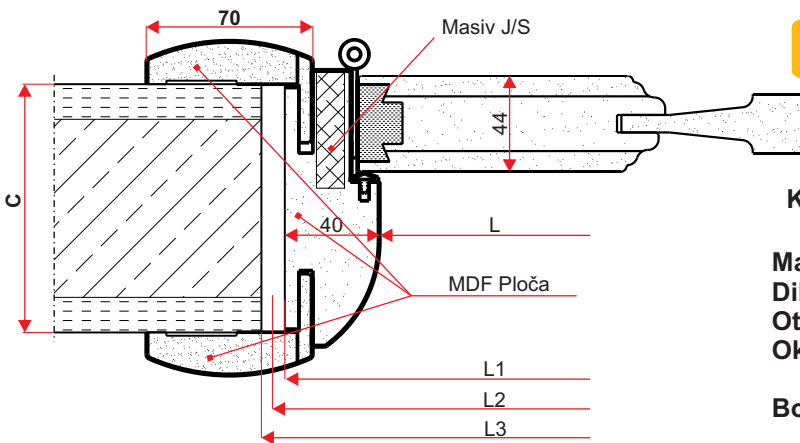
ŠTOK/DOVRATNIK/



L	Svijetla širina vrata	610	710	810	910
L1	Stolarska širina vrata	690	790	890	990
L2	Modularna širina vrata	700	800	900	1000
L3	Zidarska širina vrata	710	810	910	1010
H	Svijetla Visina vrata	1985			
H1	Stolarska Visina vrata	2025			
H2	Modularna Visina vrata	2050			
H3	Zidarska Visina vrata	2100			
C	Širina štoka	100,150,230,380			



ŠTOK/DOVRATNIK/



TEHNIČKE KARAKTERISTIKE

KRILO VRATA:

Materijal: MDF

Dihtung: EPDM

Otvoranje: Tradicionalna (jednokrilna vrata)

Okov: Brava 65mm, raspon os kvake i ključa 90mm, pločaste spojnice

Boja: RAL 3009/vodena baza/

ŠTOK/Dovratnik/:

Materijal: MDF sa ojačanjem jela/smreka

Dihtung: EPDM

Staklo: Nadsvjetla ornament 4mm

Silikon: Transparentni neutralni

Okov: Pločaste spojnice, šlic lim

Boja: RAL 3009 /vodena baza/

L	Svijetla širina vrata	610	710	810	910
L1	Stolarska širina vrata	690	790	890	990
L2	Modularna širina vrata	700	800	900	1000
L3	Zidarska širina vrata	710	810	910	1010
H	Svijetla Visina vrata	1985			
H1	Stolarska Visina vrata	2025			
H2	Modularna Visina vrata	2050			
H3	Zidarska Visina vrata	2100			
C	Širina štoka	100,150,230,280,330			



LARA

SOBNA VRATA



TEHNIČKE KARAKTERISTIKE

KRILO VRATA:

Materijal: MDF

Dihung: EPDM

Otvaranje: Tradicionalna (jednokrilna vrata)

Okov: Brava 65mm, raspon os kvake i ključa 90mm, pločaste spojnice

Boja: RAL 9016/vodena baza/.

ŠTOK/DOVRATNIK/:

Materijal: MDF sa ojačanjem jela/smreka

Dihung: EPDM

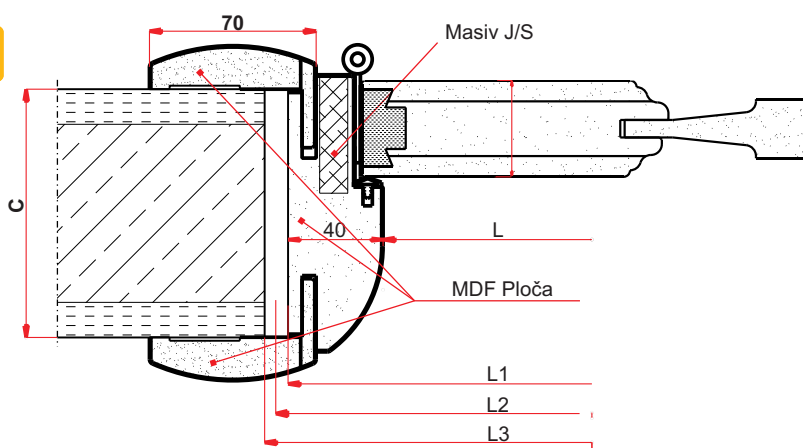
Staklo: nadsvijetla ornament 4mm

Silikon: transparentni neutralni

Okov: Pločaste spojnice, šlic lim

Boja: RAL 9016/vodena baza/.

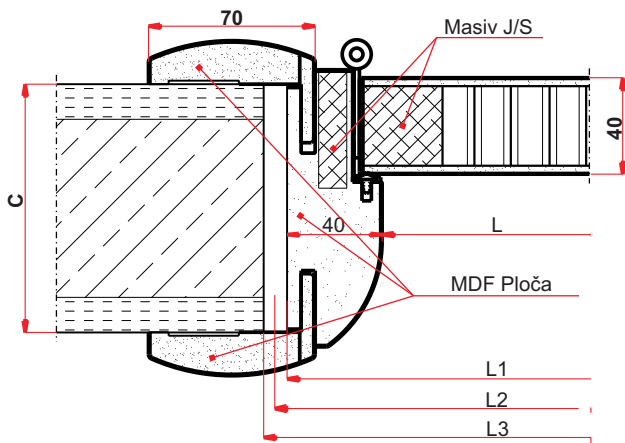
ŠTOK/DOVRATNIK/



L	Svijetla širina vrata	610	710	810	910
L1	Stolarska širina vrata	690	790	890	990
L2	Modularna širina vrata	700	800	900	1000
L3	Zidarska širina vrata	710	810	910	1010
H	Svijetla Visina vrata	1985			
H1	Stolarska Visina vrata	2025			
H2	Modularna Visina vrata	2050			
H3	Zidarska Visina vrata	2100			
C	Širina štoka	100,150,230,280,330			



ŠTOK/DOVRATNIK/



L	Svijetla širina vrata	610	710	810	910
L1	Stolarska širina vrata	690	790	890	990
L2	Modularna širina vrata	700	800	900	1000
L3	Zidarska širina vrata	710	810	910	1010
H	Svijetla Visina vrata	1985			
H1	Stolarska Visina vrata	2025			
H2	Modularna Visina vrata	2050			
H3	Zidarska Visina vrata	2100			
C	Širina štoka	100,150,230,280,330			

TEHNIČKE KARAKTERISTIKE

KRILO VRATA:

Materijal: Okvir krila je izrađen od jela/smrča drveta prekrivene sa dvije MDF obloge 4mm i ukrasnim detaljima MDF 6 mm struktura punjenja čini stabilizacijski sloj "saće", opciono punjenje može biti i performirana iverica.

Dihtung: EPDM

Otvaranje: Tradicionalna (jednokrlna vrata)

Okov: Brava 65mm, raspon oskvake i ključa 90mm, pločaste spojnice

Boja: Wood color 012/vodena baza/.

ŠTOK/Dovratnik/

Materijal: MDF sa ojačanjem jela/smreka

Dihtung: EPDM

Staklo: Nadsvjetla ornament 4mm

Silikon: Transparentni neutralni

Okov: Pločaste spojnice, šlic lim

Boja: Wood color 012 /vodena baza/



KRAFTMASTER

SOBNA VRATA



Model: KRAFTMASTER

Linija: Ekskluziv
Materijal: smrča
Staklo: neostakljena
Okov: OTLAV Φ 16



Model: KRAFTMASTER

Linija: Ekskluziv
Materijal: smrča
Staklo: Satinato 4mm
Okov: OTLAV Φ 16



Obojite svoj KraftMaster!

**Model: STILSKA VRATA**

Linija: Ekskluziv
Materijal: furnir hrast, bukva
Staklo: neostakljena
Okov: OTLAV 3D Φ 16

Model: FURNIRANA SOBNA VRATA

Linija: Ekskluziv
Materijal: furnir bukva
Staklo: neostakljena
Okov: OTLAV Φ 16





MASIVNA VRATA

SOBNA VRATA



Model: MASIVNA SOBNA VRATA

Linija: Ekskluziv
Materijal: masiv smrča, hrast, mahagoni
Staklo: Satinato 4mm
Okov: OTLAV 3D Φ 16



2P



4P 2SL



2P E



3P HSL



3P HSL/E



2P SL



2P SL/E



2P 9SL



2P 9SL/E



2P 15SL/E



6VP



2P 6SL/E



2P 6SL/L



2P 10SL/L



2P 10SL/E



2VP



4VP



2P SL



3HP



2P SL/L



KASTLE



TEHNIČKE KARAKTERISTIKE

KRILO VRATA:

Materijal: Krilo vrata masiv drvo J/S obloženo MDF ploča.4mm,ispuna MDF ploča,furnir hrast 0.6mm/kant 1.5mm

Dihtung: EPDM

Otvaranje: Tradicionalna (jednokrlna vrata)

Okov: Brava 65mm,raspon os kvake i ključa 90mm, pločaste spojnice

Boja: bajc čeri/transparentni lak/vodena baza/.

ŠTOK/Dovratnik/:

Materijal: MDF sa ojačanjem jela/smreka furnir hrast 0.6 ukrasne lajsne masiv hrast

Dihtung: EPDM

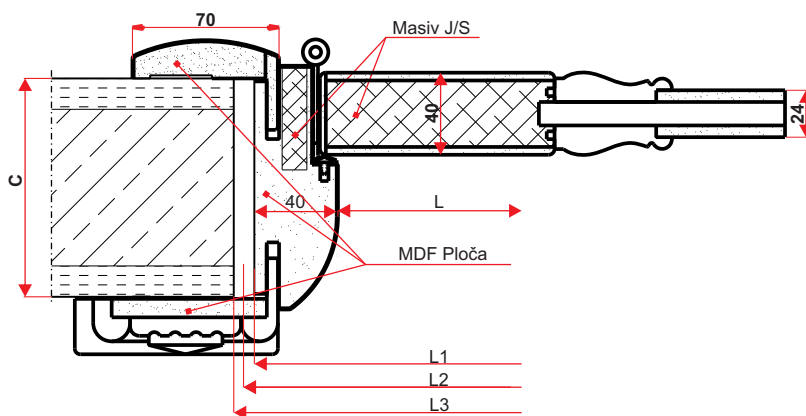
Staklo: nadsvijetla ornament 4mm

Silikon: transparentni neutralni

Okov: pločaste spojnice,šlic lim

Boja: bajc čeri/transparentni lak/vodena baza/.

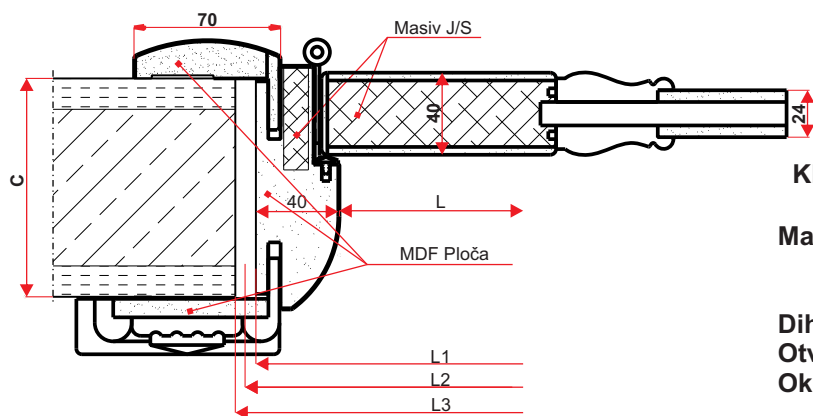
ŠTOK/DOVRATNIK/



L	Svijetla širina vrata	610	710	810	910
L1	Stolarska širina vrata	690	790	890	990
L2	Modularna širina vrata	700	800	900	1000
L3	Zidarska širina vrata	710	810	910	1010
H	Svijetla Visina vrata	1985			
H1	Stolarska Visina vrata	2025			
H2	Modularna Visina vrata	2050			
H3	Zidarska Visina vrata	2100			
C	Širina štoka	100,150,230,280,330			



ŠTOK/DOVRATNIK/



TEHNIČKE KARAKTERISTIKE

KRILO VRATA:

Materijal: Kriło vrata masiv drvo J/S obloženo MDF ploča.4mm,ispuna MDF ploča,furnir hrast 0.6mm/kant 1.5mm

Dihtung: EPDM

Otvaranje: Tradicionalna (jednokrilna vrata)

Okov: Brava 65mm,raspon os kvake i ključa 90mm, pločaste spojnice

Boja: bajc čeri/transparentni lak/vodena baza/.

ŠTOK/Dovratnik/:

Materijal: MDF sa ojačanjem jela/smreka furnir hrast 0.6 ukrasne lajsne masiv hrast

Dihtung: EPDM

Staklo: nadsvijetla ornament 4mm

Silikon: transparentni neutralni

Okov: pločaste spojnice,šlic lim

Boja: bajc čeri/transparentni lak/vodena baza/.

L	Svijetla širina vrata	610	710	810	910
L1	Stolarska širina vrata	690	790	890	990
L2	Modularna širina vrata	700	800	900	1000
L3	Zidarska širina vrata	710	810	910	1010
H	Svijetla Visina vrata	1985			
H1	Stolarska Visina vrata	2025			
H2	Modularna Visina vrata	2050			
H3	Zidarska Visina vrata	2100			
C	Širina štoka	100,150,230,280,330			



KASTLE 10

SOBNA VRATA



TEHNIČKE KARAKTERISTIKE

KRILO VRATA:

Materijal: Kriilo vrata je izrađeno od MDF ploče 40mm
Furnir hrast 0.6mm/kant 1.5mm

Dihitung: EPDM

Otvoranje:-Tradicionalna (jednokrilna vrata)

Okov:-Brava 65mm,raspon os kvake i ključa 90mm,
pločaste spojnice

Boja: bajc 63011/transparentni lak/vodena baza/
ukrasne lajsne, Zlatna patina

ŠTOK/DOVRATNIK/:

Materijal:MDF sa ojačanjem jela/smreka furnir hrast 0.6
ukrasne lajsne masiv hrast

Dihitung: EPDM

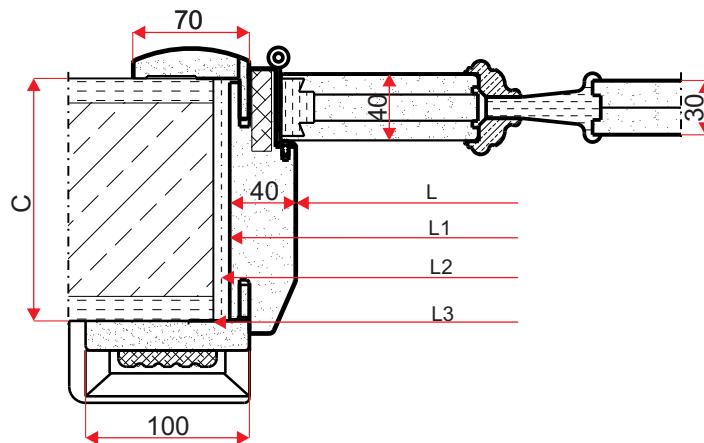
Staklo:nadsvjetla ornament 4mm

Silikon:transparentni neutralni

Okov: pločaste spojnice,šlic lim

Boja:bajc 63011/transparentni lak/vodena baza/.

ŠTOK/DOVRATNIK/

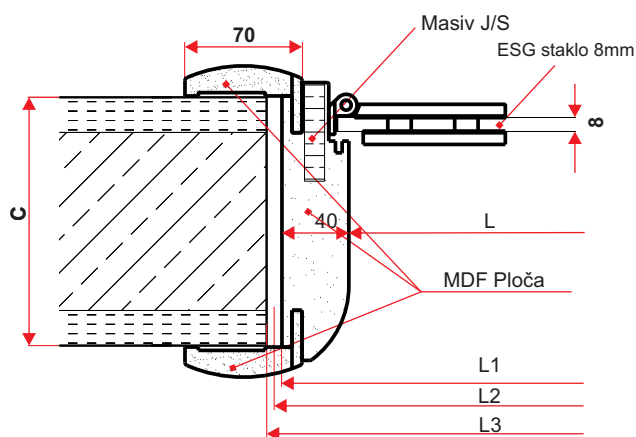


L	Svijetla širina vrata	610	710	810	910
L1	Stolarska širina vrata	690	790	890	990
L2	Modularna širina vrata	700	800	900	1000
L3	Zidarska širina vrata	710	810	910	1010
H	Svijetla Visina vrata	1985			
H1	Stolarska Visina vrata	2025			
H2	Modularna Visina vrata	2050			
H3	Zidarska Visina vrata	2100			
C	Širina štoka	100,150,230,280,330			



ŠTOK/DOVRATNIK/

TEHNIČKE KARAKTERISTIKE



KRILO VRATA:

- Materijal:** siguronosno staklo ESG 8 mm
- Dihtung:** EPDM
- Otvoranje:** Tradicionalna (jednokrnlina vrata)
- Okov:** Dorma sistem za staklena vrata, raspon os kvake i ključa 90mm, dvije spojnice
- Boja:** Satinato sa brušenim detaljima

ŠTOK/Dovratnik/:

- Materijal:** MDF sa ojačanjem jela/smreka
- Dihtung:** EPDM
- Staklo:** nadsvjetla ornament 4mm
- Silikon:** transparentni neutralni
- Okov:** Dorma sistem za staklena vrata, dvije spojnice
- Boja:** Bajc čeri/lak transparentni /vodena baza/

L	Svijetla širina vrata	610	710	810	910
L1	Stolarska širina vrata	690	790	890	990
L2	Modularna širina vrata	700	800	900	1000
L3	Zidarska širina vrata	710	810	910	1010
H	Svijetla Visina vrata	1985			
H1	Stolarska Visina vrata	2025			
H2	Modularna Visina vrata	2050			
H3	Zidarska Visina vrata	2100			
C	Širina štoka	100,150,230,280,330			



LUMINO

SOBNA VRATA



TEHNIČKE KARAKTERISTIKE

KRILO VRATA:

Materijal: Friza krila je izrađena od lameliranog drveta J/S, obložena sa MDF pločom 4mm, Furnir hrast 0.6mm/kant 1.5mm

Staklo: Sigurnosno ESG 8 mm sa brušenim detaljima

Dihtung: EPDM

Otvoranje: Tradicionalna (jednokrilna vrata)

Okov: Brava 65mm, raspon oskvice i ključa 90mm, pločaste spojnice

Boja: Bajc/čeri/transparentni lak/vodena baza

ŠTOK/DOVRATNIK/:

Materijal: MDF sa ojačanjem jela/smreka

Dihtung: EPDM

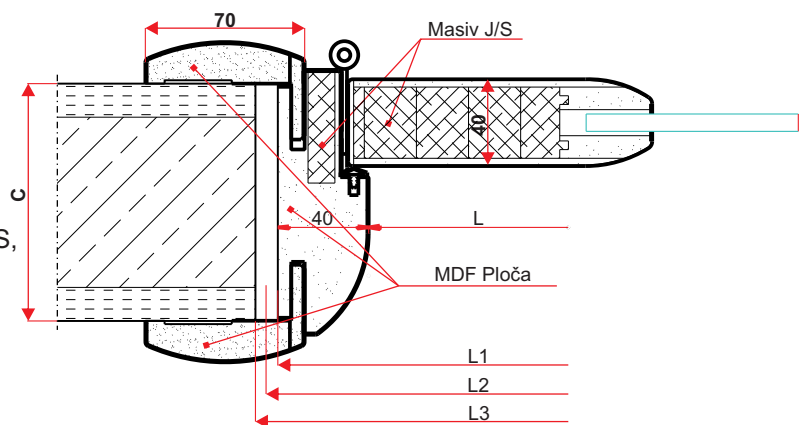
Staklo: nadsvijetla ornament 4mm

Silikon: transparentni neutralni

Okov: pločaste spojnice, šlic lim

Boja: Bajc/čeri/transparentni lak/vodena baza

ŠTOK/DOVRATNIK/



L	Svijetla širina vrata	610	710	810	910
L1	Stolarska širina vrata	690	790	890	990
L2	Modularna širina vrata	700	800	900	1000
L3	Zidarska širina vrata	710	810	910	1010
H	Svijetla Visina vrata	1985			
H1	Stolarska Visina vrata	2025			
H2	Modularna Visina vrata	2050			
H3	Zidarska Visina vrata	2100			
C	Širina štoka	100,150,230,280,330			











































Eksterijer od drvo Aluminijuma



Projektovanje s drvo Aluminijumskim sistemom

Kroz Ujednačeni sistem stvaramo nova estetska rešenja za različite projekte za dizajnere koji žele da daju kompetentne savete za kupca, koji želi da dobije proizvod visokog kvaliteta. Ako ste započeli novi projekat čak i ako posebno težak, Nazovite nas. Mi ćemo vam dati savjet.



Termo izolacija

eliminise pregrijavanja zraka tokom ljeta, podizanje životnog komfora i uštedu toplotne energije uslovljene troškovima.

Comforan nivo

Drvo aluminij

solo aluminij

Toplotna izolacija
Zvučnu izolaciju
Estetska rezultat
Manje toplotnog širenja
Lakoća instalacije
Integracija

Zvučna izolacija

Struktura od masivnog drveta nudi veću zvučnu izolaciju u odnosu na metalni sistem sa ekstrudiranim profilima. Da bi se postigao isti koeficijent izolacije vi treba da popunite sve šuplje delove metalnog profila sa izolacionom pjenom.



Divan estetski rezultat

Drvo struktura
usklađuje se sa unutrašnjim nameštajem.
Toplina drveta čini još ljepšom i toplijom.

Brz i jednostavan za instalaciju

Ovaj sistem je mnogo brži za instalaciju u odnosu
na postojeće sisteme. Sve obrade se obavljaju u fabrici.



Manje toplotnog širenja

Longitudinalno proširenje strukture drveta
je izuzetno niska. Metalni sistemi,
naprotiv, imaju visok koeficijent ekspanzije
u profilima.
Veći koeficijent provodljivosti toplote i zvuka.
Naročito u gusto naseljenim mjestima,
i tokom ljeta kada postoji veliki
temperaturni opseg između dana i noći.

PRESJECI

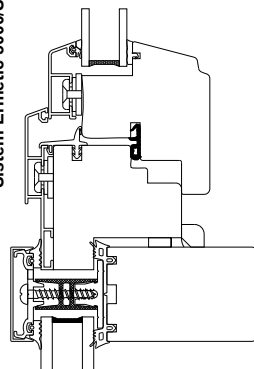


Uniterm drvo aluminijum sistem

PRESJECI



Sistem Ermetic 5000/S



GALERIJA





GALERIJA















IZBOR ŽALUZINA



ŽALUZINE POKRETNE, KAPCI



PROIZVOD: ŽALUZINA SA POKRETNOM LAMELOM
VRSTA DRVETA: smrča
Dimenzije:100x140/2



PROIZVOD: KAPAK SIBIRSKI ARIŠ
VRSTA DRVETA: sibirski ariš
Dimenzije:100x140/2



PROIZVOD: KAPAK SMRČA
VRSTA DRVETA: smrča
Dimenzije:100x140/2

FIKSNE ŽALUZINE



PROIZVOD: ŽALUZINA SA NEPOKRETNOM LAMELOM
Dimenzije: 100x140/2





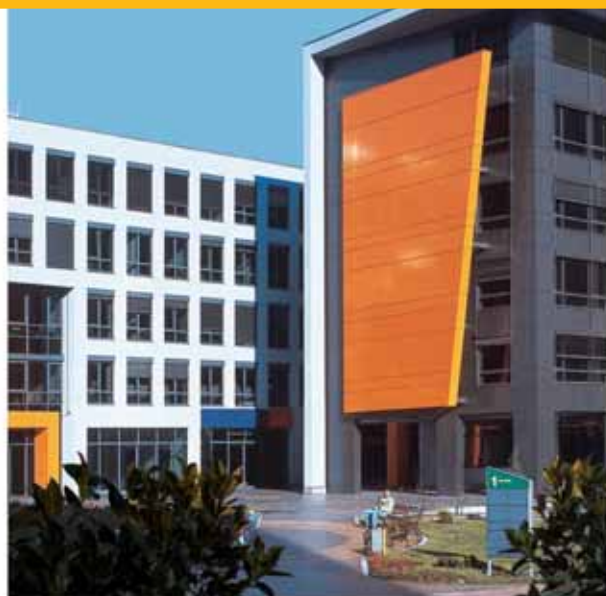
IZBOR PROZORA OD ALUMINIJUMA



M9400 SOFTLINE PLUS



M9400 SOFTLINE PLUS

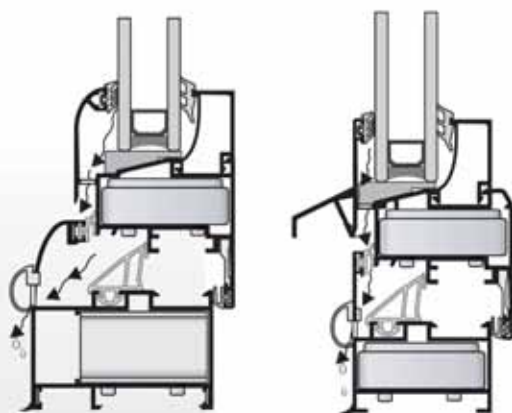


M9400 SOFTLINE PLUS

Sistem namijenjen za ONO otvaranje, sa osnovnom dimenzijom krila od 45mm, sa mogućnošću izrade širokog spektra pozicija.

Osnovne karakteristike:

- 45mm osnovna širina krila
- "ALUSEAL" sistem zaptivanja sa tri EPDM zaptivke
- širok spektar varijeteta u dizajnu, obezbeđuje monog alternatvia u dizajnu kako unutrašnjeg tako i vanjskog izgleda
- posebno dizajnirani profili za bojenje sa efektom drveta
- ostakljenje od 10 do 32mm
- IFT sertifikat grupa C (DIN 18055)



M9650 ALUTHERM LIGHT



M9650 ALUTHERM LIGHT

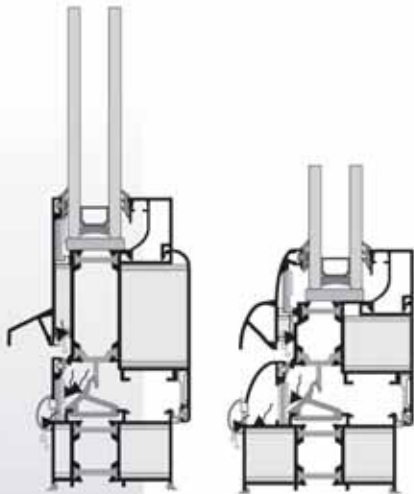


M9650 ALUTHERM LIGHT^{HT}

M9650 je sistem sa termičkim prekidom za ONO, gdje se zahtjevaju niski troškovi izrade.

Osnovne karakteristike:

- ≠ 50mm osnovna širina krila
- ≠ "ALUSEAL" sistem zaptivanja sa tri EPDM zaptivke
- ≠ širok spektar varijeteta u dizajnu, obezbeđuje monogo alternativia u dizajnu kako unutrašnjeg tako i vanjskog izgleda
- ≠ posebni poliamidi (18mm) za termički prekid
- ≠ različiti profili koji podržavaju ONO
- ≠ ostakljenje od 24 do 32mm



M11000 ALUTHERM PLUS



M11000 ALUTHERM PLUS

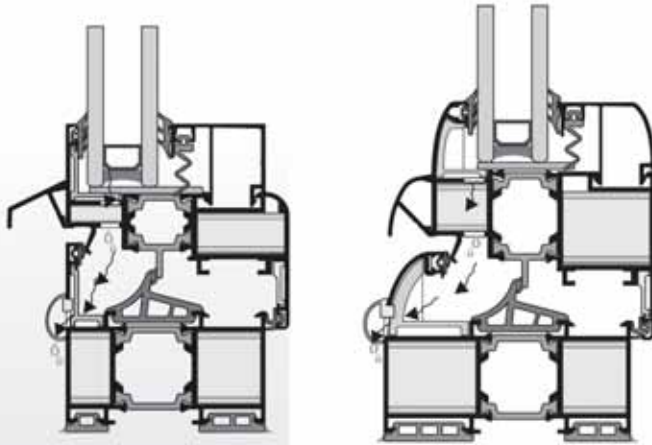


M11000 ALUTHERM PLUS JS

M11000 je testiran i pouzdan sistem, dizajniran za široku upotrebu. Sistem je sertifikovan u skladu sa modernim zahtjevima koji se postavljaju pred sisteme sa termičkim prekidom.

Osnovne karakteristike:

- ✦ širok spektar mogućnosti za izgled konstrukcije (minimalni, moderni, neoklasični, tradicionalni, inox)
- ✦ "ALUSEAL" sistem zaptivanja sa tri EPDM zaptivke
- ✦ posjeduje posebno dizajnirane profile za vrata svih veličina, primjenljivih i na stambenim i na poslovnim objektima
- ✦ širina krila od 62,5mm
- ✦ ostakljenje od 24 do 50mm
- ✦ odlična zvučna izolacija (do 46db)
- ✦ specijalni poliamidi (24mm) za povećanje termoizolacije, kako bi se dostigla najveća moguća kategorija (Grupe 2,1K=2,6) što je potvrđeno od strane IFT Rozenhajm



M19800 ACCORDION ALUTHERM
M9800 ACCORDION



M19800 ACCORDION ALUTHERM
M9800 ACCORDION



M19800 ACCORDION ALUTHERM

M9800 ACCORDION



M9800 ACCORDION

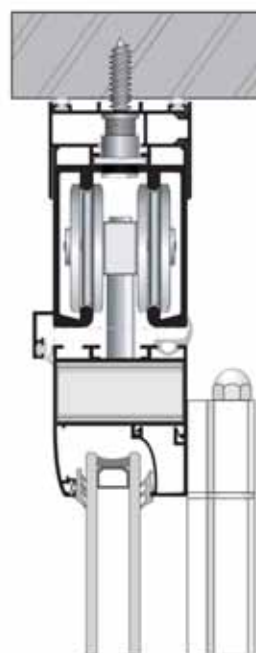
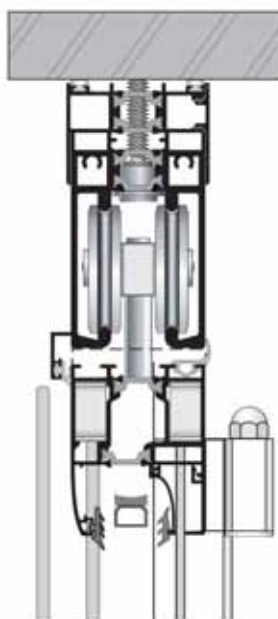
Alumil je razvio sistem M9800 kako bi zadovoljio potrebe za vratima za zatvaranje velikih površina na stanovima, prodavnicama i sl.

Osnovne karakteristike:

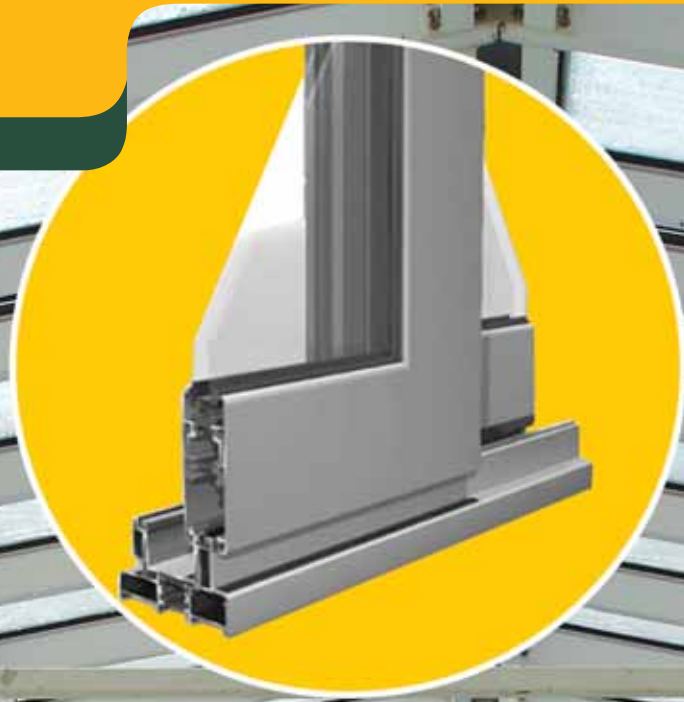
- ☞ idealan za zatvaranje velikih površina
- ☞ lagano klizanje i dugotrajnost
- ☞ zahtjeva minimalan prostor za ugradnju okova u cilju povećanja svijetle površine
- ☞ omogućava izradu pozicija sa otvaranjem unutra ili vani
- ☞ vodonepropustnost je obezbjeđena EPDM zaptivkama
- ☞ širina krila je 50mm
- ☞ namijenjen za posebne prostore kao što su autosaloni, restorani i sl., a sam sistem ima donju vođicu koja je minimalnih dimenzija
- ☞ upotrebljavaju se posebno konstruisane šarke sa točkicama velike nosivosti (200kg po krilu)

M19800 je verzija sistema sa termičkim prekidom, koja zadovoljava potrebe za većom termoizolacijom.

M19800 ACCORDION ALUTHERM



S300 DELUXE ALUTHERM



DELUXE ALUTHERM

S300



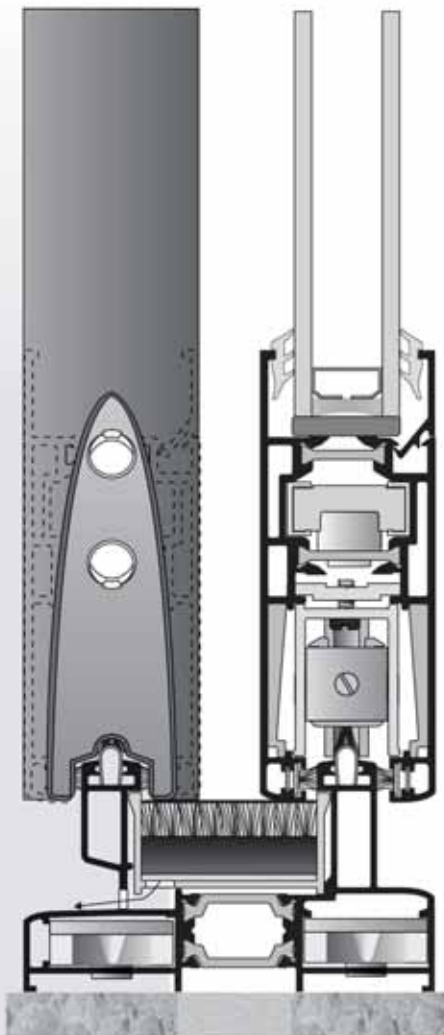


S300 DELUXE ALUTHERM^{RM}

Sistem sa termoprekidom za klizne pozicije sa inox vodicom i zaptivanjem sa četkicama, sa krilom od 38mm.

Osnovne karakteristike:

- ≠ 38mm širina krila
- ≠ termoizolaciona grupa 2.3 (u skladu sa DIN52619-3)
- ≠ 32mm točkici velike nosivosti napravljeni od teflona
- ≠ inox vodica za točkice omogućava laganije klizanje
- ≠ zaptivanje sa dvije četkice
- ≠ jedna ili više tačaka zaključavnja, sa ugradnjom mehanizma unutar profila
- ≠ ostakljenje do 26mm



The background of the page is a solid yellow color. Overlaid on this background are several faint, light-colored architectural floor plans. These plans show various room layouts, corridors, and structural elements, typical of a building's site plan or floor plan. The lines are thin and the overall appearance is that of a technical drawing.

ALUMIL

IZBOR PROZORA OD PVC-a



KÖMMERLING®

FAGUS
PROZORI I VRATA

EUROFUTUR CLASIC



KÖMMERLING®



EuroFutur Classic - novi sistem prozora za visoke zahtjeve za funkcionalnost i dizajn

"EuroFutur Classic" je novi višekomorni sistem sa 70 mm dubinom ugradnje. Tehničko obilježje je inovativno, zaštitno metalno ojačanje sa veoma dobrim osobinama toplotne izolacije.

EuroFutur Classic

"smaknuto krilo"

EuroFutur Classic

"polusmaknuto krilo"

"EuroFutur Classic" se može dobiti u dvije izvedbe:

1. Varijanta **"smaknuto krilo"** odlikuje se jednim posebnim pravolinijskim dizajnom, koji nije orijentiran ka kratkotrajnim trendovima i savršeno odgovara svim stilovima fasade i kod starogradnje.

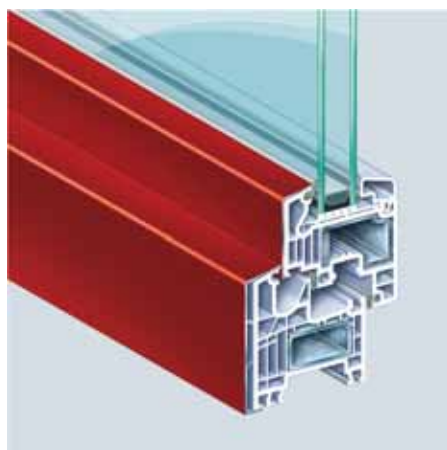
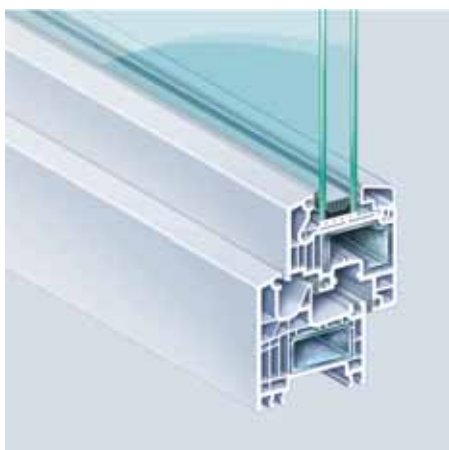
Vrijednost toplotne izolacije od $U_f = 1,4 \text{ W/m}^2\text{K}$ omogućava kućama standard sa niskom potrošnjom energije, sa povoljnim dvostrukim ostakljenjima.

2. Izvedba **"polusmaknuto krilo"** svojim markantnim dizajnom i izgledom odgovara potpuno modernom stilu. Sa svojim dodatnim izolacionim komorama ova varijanta uz to nudi i još veću toplotnu izolaciju ($U_f = 1,3 \text{ W/m}^2\text{K}$).

Sa svojim mnogobrojnim profilima okvira, krila i prečki ovaj sistem nudi skoro neograničene mogućnosti uređivanja.

Zvučna izolacija i zaštita od provale takođe odgovara visokim zahtjevima. Već sa standardnim staklima buka se smanjuje na 1/10. Armirani čvrsto zašarajljeni okovi, koji su montirani u sistem profila pružaju visoku osnovnu sigurnost. Prozori su klase otpora WK1 i WK2 .

Ovaj sistem i u ekološkom smislu važi kao uzor: kao prvi širom svijeta značajni proizvođač, marka KÖMMERLING kod proizvodnje profila, upotrebljava reciklirani materijala za PVC-prozore: isključivo bezolovni PVC sa "zelenim" stabilizatorima na kalcij-cink bazi.



EUROFUTUR ELEGANCE



KÖMMERLING®



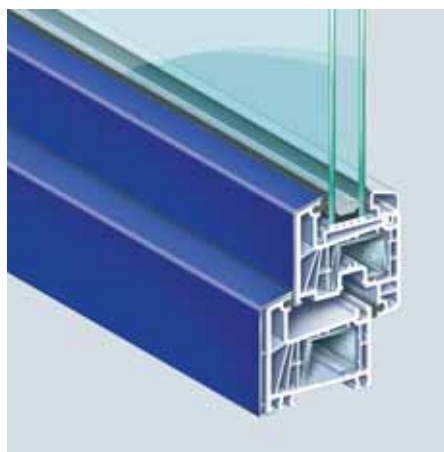
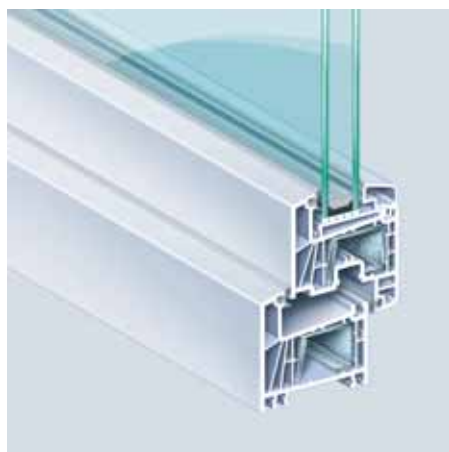
"EuroFutur Elegance" – novi sistem prozora za visoke zahtjeve funkcionalnosti i dizajna
"EuroFutur Elegance" – novi višekomorni sistem sa 70 mm dubinom ugradnje – definira novu estetiku kod prozora od PVC-a. sa svojim elegantnim oblinama okvira i krila "EuroFutur Elegance" zrači jednom jakom osobnošću i privlači poglede. Čak i "dosadne" fasade taj sistem vizuelno uljepšava i daje im jedan poseban sjaj.

Sa svojim mnogobrojnim profilima okvira, krila i prečki ovaj sistem nudi skoro neograničene mogućnosti uređivanja.

Takođe i tehnički je "EuroFutur Elegance" jedan top-sistem. Glavno obilježje je inovativno, maksimalno dimenzijama orijentirano metalno ojačanje sa veoma dobrim osobinama toplotne izolacije. Vrijednost toplotne izolacije od $U_f = 1,4 \text{ W(m}^2\text{K)}$ omogućava kućama standard sa niskom potrošnjom energije, sa povoljnim dvostrukim ostakljenjima..

Jedna isplativa investicija je sistem kod zaštite od provale i zvučne izolacija. Već sa standardnim staklima buka se smanjuje na 1/10. Armirani čvrsto zašarafljeni okovi, koji su montirani u sistem profila pružaju visoku osnovnu sigurnost. Prozori klase otpora WK1 i WK2 su takođe mogući.

Ovaj sistem i u ekološkom smislu važi kao uzor: kao prvi širom svijeta značajni proizvođač, marka KÖMMERLING kod proizvodnje profila, upotrebljava reciklirani materijala za PVC-prozore: isključivo bezolovni PVC sa "zelenim" stabilizatorima na kalcij-cink bazi.



ALUFUSION SYSTEM



KÖMMERLING®

Novi Svijet prozora

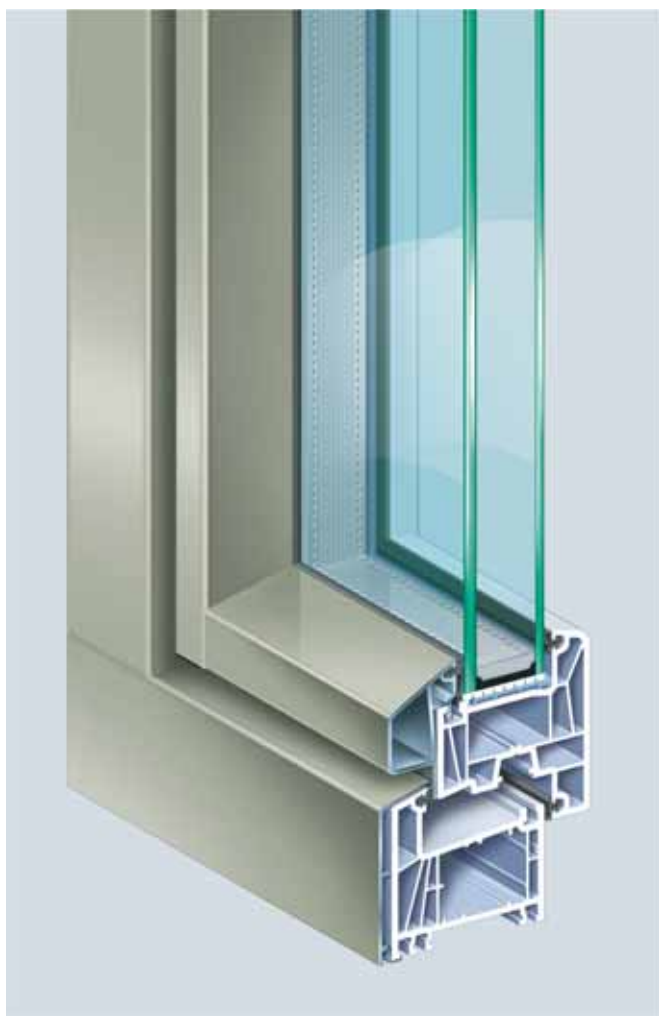
Elegantan izgled, statika najbolja
, plus efikasnost.

Mera toplotne-
izolacije.

KÖMMERLING AluFusion® system.

- Jedinstven spoj Aluminijsa i PVC-a
- Dubina ugradnje 70 mm
- 5-komorni profili

- Uvjerljivo najbolja toplotna izolacija
[Uf = cca.0,9 W/m²K]
- Specifična rješenja zvučne izolacije
[Rw moguće i do 47 dB]
- Izvedbe krila moguće i do 2,70 m visine
- Kvalitetna sigurnost od provale
sistem bez unutarnje lajsne
za ostakljenje]
- Kompletan sistem sa varijantama
udarnih/bočnih i srednjih dihtunga





GALERIJA







MEGASTIL

PVC i aluminijumske roletne su nedjeljivi dio Vašeg stana ili kuće u savremenom građevinarstvu. Ugrađuju se na prozore sa ili bez vanjske kutije. Posebno su karakteristične aluminijumske roletne koje su ispunjene nezapaljivim poliuretanskim ispunama za termičku i zvučnu izolaciju. Ovakav tip roletni i do 50% štiti ljeti od vrućina, a zimi od gubljenja toplote, te se mogu koristiti u svim vremenskim uslovima.

Izrađuju se u više boja, po vašem izboru. Postoji mogućnost ugradnje elektromotora pri čemu roletnom rukujete pomoću daljinske komande ili taster prekidača. Sve ove karakteristike aluminijumsku roletnu čine dugotrajnom zaštitom, praktično za sva vremena. Izrađuju se i montiraju po traženim dimenzijama. Novo u ponudi je i roletna sa polukružnom kutijom. Kombinuje se sa komarnikom.

ROLETNE





ROLO VRATA su idealno rješenje za ulaz u vašu garažu, poslovni prostor ili proizvodnu halu. Predstavljaju i pravo rješenje za zaštitu većih staklenih površina na vašim poslovnim prostorima. Karakterišu ih laka ugradnja, velika pouzdanost i estetska privlačnost. Lamele su 77 x 18 mm ispunjene nezapaljivim poliuretanskim materijalom, koji ih čini odličnom termo i zvučnom izolacijom. Prilikom ugradnje ne zauzimaju mnogo prostora. Do visine od 270 cm rolaju

se u kutiju 30 x 30 cm, a preko 270 cm u kutiju 35 x 35 cm. Izrađujemo ih u tri boje: braon, bijeloj i sivoj. Osnovna varijanta ugradnje je sa elektromotorom i daljinskim komandama. Karakteristično je da ovaj elektromotor ima mogućnost i ručnog otvaranja vrata u slučaju nestanka električne energije. Postoje i varijante sa električnom bravom na ključ, na taster prekidač ili ručna varijanta bez elektromotora sa reduktorom. Vrata se izrađuju i montiraju po traženim dimenzijama.

GARAŽNA SEKCIJNA VRATA



VIDNI OKOV



VIDNI OKOV



PANAMA (KLJUČ)



PANAMA (CILINDAR)



LONDON (KUGLA)



LONDON (KVAKA)



LONDON F1



MERAM



PANAMA (MESING)



STANDARD



BRUNIRANA



STRASBURG



PANAMA SLIM



MILANO



ATLANTA (BIJELA)



PALERMO



DK F2



ZVEKIR LAV



DK F4



NOSTRA



ATLANTA (HROM)



ŠPIJUNKA

Da biste sami obojili svoje prozore i vrata sa kvalitetnim bojama na vodenoj bazi



SREDSTVA ZA ZAŠTITU BOJE



impregnacija



završni lak



voskovi



deterdžent za
čišćenje stolarije



sredstvo za
osvježavanje boje

PRIZNANJA

BANJALUČKI SAJAM NAMJEŠTAJA SAN 1999



MEĐUNARODNI SAJAM GOSPODARSTVA MOSTAR 2001



BANJALUČKI SAJAM GRAĐEVINARSTVA GRAMES 2000



BANJALUČKI SAJAM GRAĐEVINARSTVA GRAMES 2001



BANJALUČKI VELESAJAM
GRAMES 2003



BANJALUČKI VELESAJAM
GRAMES 2004



BANJALUČKI VELESAJAM
GRAMES 2006



BANJALUČKI VELESAJAM
GRAMES 2009



BANJALUČKI VELESAJAM GRAMES-DEMI 2010



36. MEĐUNARODNI SAJAM GRAĐEVINARSTVA
SEEBBE



BEOGRAD 2010

GARANCIJA



- ☞ Fagus Vam garantuje da će naši proizvodi svaki put biti popravljani od strane naših stručnih lica kako bi njihova potpuna funkcionalnost ostala zagarantovana u toku 20 godina. To važi pod uslovom da je konstrukcija (okvir i krilo) neoštećena. Dvadesetogodišnji period počinje datumom proizvodnje. Radovi koje je potrebno izvršiti radi očuvanja funkcionisanja, odnosno za to potrebni materijali zaračunavaju se po trenutno važećem cjenovniku.



- ☞ Na trajnost vezivnog materijala kod lameliranog drveta pod uslovom poštovanja Fagusovog uputstva za ugradnju i održavanje.
- ☞ Na trajnost okova na prozorima i vratima pod uslovom poštovanja Fagusovog uputstva za ugradnju i održavanje.
- ☞ Na rošenje između izolacionih stakala.
- ☞ Na promjene boje kod PVC i Al profila.



- ☞ Na promjene boje na prozorima i vratima pod uslovom poštovanja Fagusovog uputstva za ugradnju i održavanje.
- ☞ Na trajnost zaptivača (dihnung) pod uslovom poštovanja Fagusovog uputstva za ugradnju i održavanje.



- ☞ Na svim Fagusovim prodajnim mjestima ili putem telefona **+387 51 320 131** možete dobiti potrebne informacije i stručne savjete.

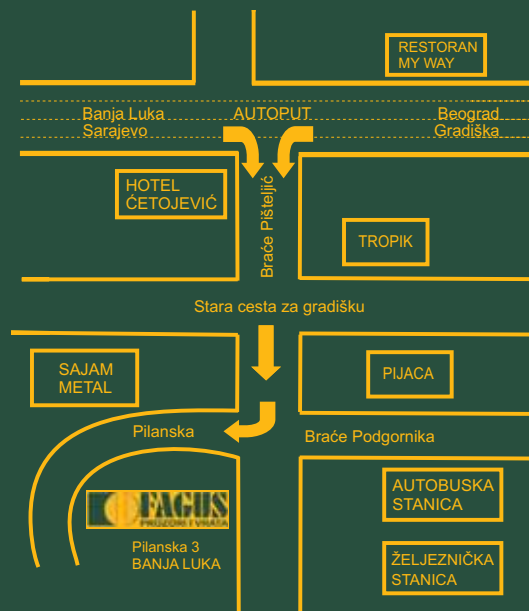
Napomena :

Potpuni tekst naše garancije, tačni preduslovi za ostvarivanje garancije, te šta je u slučaju garancije potrebno učiniti, možete pronaći u prospektu o garanciji i održavanju. Prospekt ćete dobiti prilikom isporuke naših proizvoda, ili prilikom kupovine kod ovlaštenog prodavača.

Zbog mogućih problema u štampi i proizvodnji može doći do odstupanja u boji između skica u katalogu i originalni proizvoda. Isto važi i za ukrasna stakla. Na svim prodajnim mjestima možete pogledati originalne uzorke boja i stakla. Sve savjete i upute možete dobiti kod Vašeg Fagusovog trgovca.

Tehničke izmjene, greške u tekstovima i štampi su moguće.





NAŠI PRODAJNI SALONI

Banja Luka
Telefon: +387 51 306 226

Doboj
Telefon: +387 53 242 819

Kotor Varoš
Telefon: +387 51 785 621

Prijedor
Telefon: +387 52 243 581

Prnjavor
Telefon: +387 51 667 628

Lukavac
Telefon: +387 61 495 520

Gradiška
Telefon: +387 51 835 714

Livno
Telefon: +387 63 385 382

Bijeljina
Telefon: +387 55 240 012

Teslić
Telefon: +387 53 430 967



FAGUS HAUS doo Pilanska 3, 78000 Banja Luka, Republika Srpska, BiH
Telefon: 051/320-131 Fax: 051/301-764
Web: www.fagushaus.biz
E-mail: info@fagushaus.biz